



NLS-FR40

固定式条码扫描器

用户手册

版本记录

版本号	版本描述	发布日期
V1.0.0	初始版本。	2015-09-06

目 录

版本记录	- 3 -
前言	1
简介	1
章节纲要	1
手册图例	1
第一章 关于 FR40	2
简介	2
主要特点	2
打开包装	2
FR40 扫描器外观	3
FR40 扫描器数据线接口定义（出厂默认）	4
通讯端口	4
USB 数据线连接	5
RS-232 数据线连接	6
开机、关机、重启	7
维护与保养	7
FR40 扫描器外观尺寸（单位：mm）	8
左视图	8
正视图	8
右视图	9
读码	10
第二章 系统设置	11
简介	11
设置码	11
设置命令	11
设置标识	11
使用设置码	12
提示音	12
解码提示音设置	12
解码提示音类型设置	13

解码提示音音量设置.....	13
未知字符提示音.....	14
开机提示音设置.....	14
提示音的含义.....	14
Not Good Read(NGR)信息.....	15
默认设置.....	16
出厂默认设置.....	16
用户默认设置.....	16
第三章 识读侧重.....	17
第四章 识读模式.....	18
感应模式.....	18
单次读码时长限定.....	18
批处理模式.....	19
连续模式.....	19
单次读码时长限定.....	19
识读间隔时长设定.....	20
第五章 RS-232 通讯设置.....	21
简介.....	21
串口通讯设置.....	21
波特率.....	22
奇偶校验位.....	23
数据位传输.....	24
数据位与校验位组合.....	24
停止位.....	25
第六章 USB 通讯设置.....	26
简介.....	26
USB HID-KBW.....	26
选择国家/语言键盘制式.....	27
未知字符声音提示.....	29
按键延迟.....	30
强制字母大小写转换.....	31
USB 虚拟串口.....	32

第七章 条码参数设置.....	33
简介	33
综合设置.....	33
禁止读所有条码.....	33
允许识读所有条码.....	33
允许识读所有一维码.....	34
禁止识读所有一维码.....	34
允许识读所有二维条码.....	34
禁止识读所有二维条码.....	34
反相条码识读.....	35
一维条码.....	36
Code 128.....	36
恢复默认值.....	36
允许/禁止识读 Code 128.....	36
设置读码长度.....	37
AIM-128.....	38
恢复默认值.....	38
允许/禁止识读 AIM-128.....	38
设置长度限制.....	39
GS1-128(UCC/EAN-128).....	40
恢复默认值.....	40
允许/禁止识读 UCC/EAN-128.....	40
EAN-8.....	41
恢复默认值.....	41
允许/禁止识读 EAN-8.....	41
设置是否传送校验位.....	41
设置是否允许读 2 位扩展码.....	42
设置是否允许读 5 位扩展码.....	42
必须有扩展码.....	43
设置是否把结果扩展成 EAN-13.....	43
EAN-13.....	44
恢复默认值.....	44
允许/禁止识读 EAN-13.....	44
设置是否传送校验位.....	44

设置是否允许读 2 位扩展码	45
设置是否允许读 5 位扩展码	45
UPC-E	46
恢复默认值	46
允许/禁止识读 UPC-E	46
设置是否传送校验位	46
设置是否允许读 2 位扩展码	47
设置是否允许读 5 位扩展码	47
必须有扩展码	48
设置是否传送系统字符 “0”	48
设置是否结果扩展成 UPC-A	48
UPC-A	49
恢复默认值	49
允许/禁止识读 UPC-A	49
设置是否传送校验位	49
设置是否允许读 2 位扩展码	50
设置是否允许读 5 位扩展码	50
必须有扩展码	51
设置是否传送引导字符 “0”	51
Interleaved 2 of 5	52
恢复默认值	52
允许/禁止识读 Interleaved 2 of 5	52
设置读码长度限制	53
设置是否传送校验位	54
ITF-14	55
ITF-6	56
Matrix 2 of 5	57
恢复默认值	57
允许/禁止识读 Matrix 2 of 5	57
设置读码长度限制	58
设置是否传送校验位	59
Code 39	60
恢复默认值	60
允许/禁止识读 Code 39	60

设置是否传送起始符和终止符	60
设置读码长度限制	61
设置是否传送校验位	62
ASCII 码识别范围设置	63
Codabar	64
恢复默认值	64
允许/禁止识读 Codabar	64
设置读码长度限制	65
设置是否传送校验位	66
设置是否传送起始符和终止符	67
Code 93	68
恢复默认值	68
允许/禁止识读 Code 93	68
设置读码长度限制	69
设置是否传送校验位	70
GS1 Databar(RSS)	71
恢复默认值	71
允许/禁止识读 GS1 Databar	71
AI (01) 字符发送设置	71
Code 11	72
恢复默认值	72
允许/禁止识读 Code 11	72
设置读码长度限制	73
设置是否传送校验位	74
ISSN	75
恢复默认设置	75
允许/禁止识读 ISSN	75
扩展码	76
必须有扩展码	76
ISBN	77
恢复默认值	77
允许/禁止识读 ISBN	77
格式选择	78
Industrial 25	79

恢复默认值.....	79
允许/禁止识读 Industrial 25.....	79
设置读码长度限制.....	80
设置是否传送校验位.....	81
Standard 25 (IATA 2 of 5)	82
恢复默认值.....	82
允许/禁止识读 Standard 25.....	82
设置读码长度限制.....	83
设置是否传送校验位.....	84
Plessey.....	85
恢复默认值.....	85
允许/禁止识读 Plessey.....	85
设置读码长度限制.....	86
设置是否传送校验位.....	87
MSI-Plessey	88
恢复默认值.....	88
允许/禁止识读 MSI-Plessey.....	88
设置读码长度限制.....	89
设置是否传送校验位.....	90
二维条码.....	91
PDF417	91
恢复默认值.....	91
允许/禁止识读 PDF417.....	91
设置读码长度限制.....	92
识读单/双 PDF 码.....	93
双码输出顺序设置.....	94
QR Code.....	95
恢复默认值.....	95
允许/禁止识读 QR Code.....	95
设置读码长度限制.....	96
QR 双码设置.....	97
Micro QR	98
Data Matrix	99
恢复默认值.....	99

允许/禁止识读 Data Matrix.....	99
设置读码长度限制.....	100
Data Matrix 双码设置.....	101
矩形码识别设置.....	102
Data Matrix 镜像支持.....	102
第八章 前后缀设置	103
简介	103
综合设置.....	104
禁止或允许添加前后缀.....	104
前缀与 Code ID 的顺序选择	104
自定义前缀.....	105
禁止或允许添加自定义前缀	105
设置自定义前缀.....	105
AIM 前缀.....	106
Code ID 前缀.....	106
Code ID 默认值.....	107
修改 Code ID.....	107
自定义后缀.....	111
禁止或允许添加自定义后缀	111
定义自定义后缀.....	111
结束符后缀.....	112
禁止或允许添加结束符后缀	112
定义结束符后缀.....	112
附录.....	113
附录 A: 默认设置表.....	113
附录 B: AIM ID 列表	118
附录 C: Code ID 列表	119
附录 D: ASCII 码表.....	120
附录 E: 数据码	124
附录 F: 保存或取消.....	126

前言

简介

本手册主要向用户介绍 NLS-FR40 固定式扫描器（以下简称“FR40 扫描器”）的使用方法。

章节纲要

- ◇ 《第一章 关于 FR40》 简要介绍 FR40 扫描器并。
- ◇ 《第二章 系统设置》 介绍 FR40 扫描器的主要设置方法以及系统参数的设置。
- ◇ 《第三章 识读侧重》 描述如何设置 FR40 侧重于不同列印或显示介质的条码识读。
- ◇ 《第四章 识读模式》 描述 FR40 的识读模式设置。
- ◇ 《第五章 RS-232 通讯设置》 描述 RS-232 通讯参数的设置。
- ◇ 《第六章 USB 通讯设置》 描述 USB 通讯设置。
- ◇ 《第七章 条码参数设置》 列出 FR40 扫描器支持识读的所有码制并提供了相关的参数设置码。
- ◇ 《第八章 前后缀设置》 介绍如何进行 FR40 的前后缀设置。
- ◇ 《附录》 提供常用设置码和出厂默认参数表等。

手册图例



辅助工具，方便用户使用文档。



注意提示，提示用户需要强烈注意此处的内容。



小提示，帮助用户更好的理解文档内容。



示例，帮助用户熟悉操作。

第一章 关于 FR40

简介

FR40 扫描器采用摄像方式识读 1D 和 2D 条码。它应用了新大陆自动识别公司研发的最新 **UIMG** 技术，识读性能强大。支持正常模式和屏幕模式，应用灵活。

本章将配合图片逐步介绍 FR40 扫描器的使用方法，如您手上有 FR40 扫描器，请比对扫描器实物与本文档，这样更有利于您对本文档的理解。本章对普通用户、维修人员及软件开发商都适用。

主要特点

可轻松识读市场上所有主流一维和二维码。

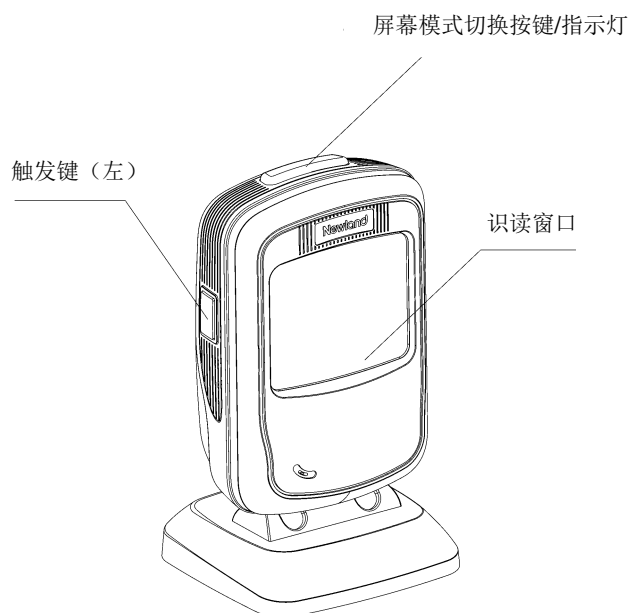
集成了高性能处理器和解码板，拥有快速的解码和高精度识读的能力。

易于进行功能配置和固件更新。

打开包装

打开包装，取出 FR40 扫描器及其配件。对照包装清单检查所有物件是否齐全，并确定没有损坏的部件。如果有任何损坏或者缺失的部件，请保留原包装并联系您的供应商以获取售后服务。

FR40 扫描器外观

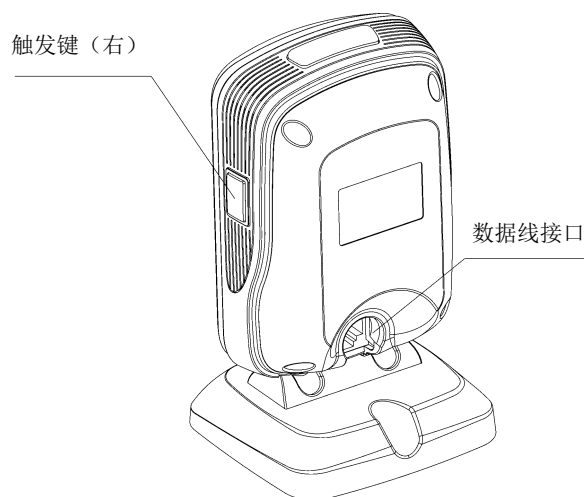


屏幕模式切换按键:

按此键切换成屏幕模式 (红色 LED 点亮) 或正常模式 (绿色 LED 点亮)。

LED:

LED 闪一次: 解码成功



FR40 扫描器数据线接口定义（出厂默认）

管脚	定义	类型	功能
1	NC	-	悬空
2	NC	-	悬空
3	VCC	P	电源, +5V
4	TXD	O	RS-232 输出
5	RXD	I	RS-232 输入
6	NC	-	悬空
7	NC	-	悬空
8	GND	P	地
9	D-	I/O	USB 信号
10	D+	I/O	

通讯端口

FR40 必须与一台主机相连方能操作。主机可以是 PC 机, POS 机, 或者带有 USB、RS-232 接口中任意一种的智能终端。

USB

主机上的 USB 接口

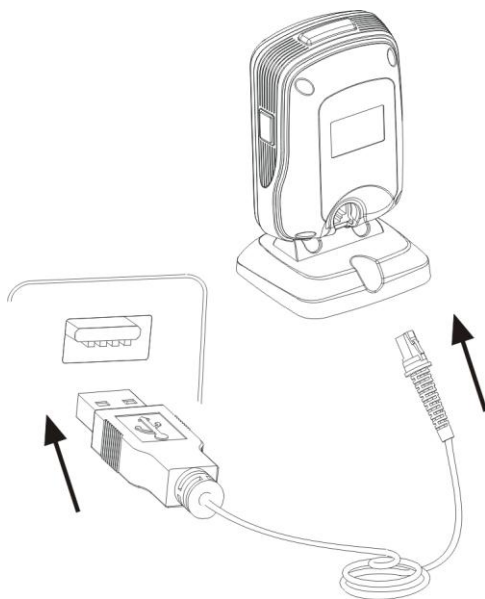


RS-232

主机上的 RS-232 接口

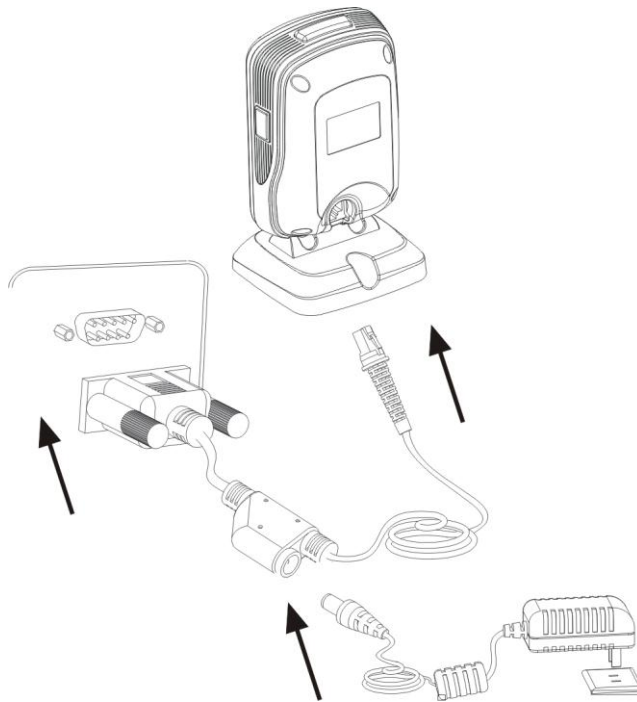


USB 数据线连接



1. 将 USB 数据线的设备接口端（RJ45 接口）与 FR40 相连；
2. 将 USB 数据线的本机接口端（USB 接口）与本机相连。

RS-232 数据线连接



1. 将 RS-232 数据线的设备接口端（RJ 45 接口）与 FR40 相连；
2. 将 RS-232 数据线的本机接口端（RS-232 接口）与主机相连；
3. 将 RS-232 数据线与电源适配器相连。

开机、关机、重启

开机：将 FR40 扫描器与主机相连，FR40 扫描器自动开机并处于侦测状态。

关机：将连接 FR40 扫描器的数据线移除；将插在主机上 USB 数据线移除；将插在 RS-232 数据上的电源适配器移除。

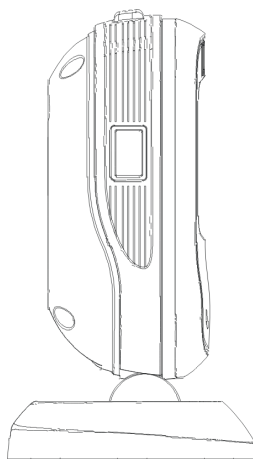
重启：若 FR40 扫描器死机或者无响应，请关机再开机实现重启。

维护与保养

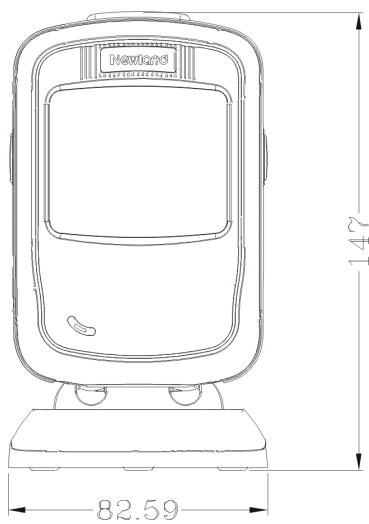
- ◇ 识读窗口必须保持清洁。供应商对不恰当维护造成的损害免于保修责任。
- ◇ 避免坚硬粗糙的物体磨损或划伤识读窗口；
- ◇ 用毛刷去除识读窗口上的污点；
- ◇ 请使用柔软的布清洁窗口，例如眼镜清洁布；
- ◇ 禁止向窗口喷洒任何液体；
- ◇ 禁止使用除清洁水以外的任何清洁剂。

FR40 扫描器外观尺寸（单位：mm）

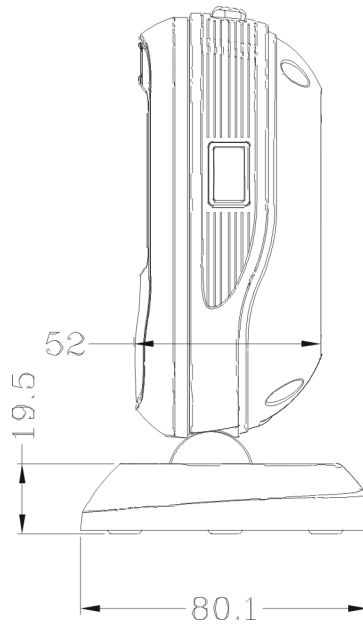
左视图



正视图



右视图



读码

在感应识读模式下，扫描条码操作步骤如下：

1. 确保扫描器、数据线、数据接收主机和电源等已正确连接后开机。
2. 将条码放置设备窗口前，照明灯被激活，出现红色照明区域并读码。
3. 听到成功提示音响起，同时红色照明灯熄灭，则读码成功，扫描器将解码后的数据传输至主机。



0006010

【开启设置码】

第二章 系统设置

简介

有两种方法可以对扫描器进行设置：

设置码

扫描器通过识读一系列特殊条码来设置选项和功能。在下面的章节里，我们会详细介绍可供设置的选项和功能并提供对应的设置码。

这种设置扫描器的方法比较直接，由于需要手动识读每个设置码，因而容易发生误设置。

设置命令

主机可以发送设置命令字符串对扫描器进行设置。在下面的章节里，除了介绍设置码，我们也将介绍设置命令字符串。

利用设置命令对扫描器进行设置是可以自动化进行的。用户可以开发一套软件，将所有相关的设置数据都载入扫描器中。

设置标识



这是禁用设置码功能的标识。

该标识由四个部分组成：

1. 设置码的条码部分。
2. 与设置码相对应的设置命令字符串。
3. 设置的选项或者功能的名称，如关闭设置码功能。
4. **表示 设置为默认设置。



0006000

**【关闭设置码】



0006010

【开启设置码】

使用设置码

读取“开启设置码”条码来激活设置码功能。可以通过读取不止一个的设置码来对扫描器进行设置。

如果某个选项或者功能需要更多的参数，如检验字节等，相关内容将在本章的末尾进行阐述。

要退出设置码功能，只要读取“关闭设置码”条码或其他非设置码即可。



0006000

**【关闭设置码】



0006010

【开启设置码】

命令码信息可以被发送给主机。出厂默认设置是“不发送设置码信息”，此时设置码信息不会被发送给主机；通过识读“发送设置码信息”的条码，扫描器将会把设置码信息发送给主机。



0002000

**【不发送设置码信息】



0002010

【发送设置码信息】

提示音

解码提示音设置

读取“关闭声音”可以禁止非设置码识读成功提示音响起，读取“打开声音”即可恢复非设置码识读成功提示音。



0203010

**【打开声音】



0203000

【关闭声音】



0006000

**【关闭设置码】



0006010

【开启设置码】

解码提示音类型设置



0203020

【类型 1】



0203022

**【类型 3】



0203021

【类型 2】

解码提示音音量设置



0203030

**【音量高】



0203032

【音量低】



0203031

【音量中】



0006000

**【关闭设置码】



0006010

【开启设置码】

未知字符提示音

由于键盘制式存在语言差异,因此条码数据中出现的字符在识读器当前所模拟的键盘制式中可能找不到对应按键而无法发送。通过以下设置决定在产生此错误时是否要求识读器发出错误提示音。当选择了“不提示”后,不会有错误提示音。当选择“提示”后,如果条码信息包含未知字符,将会有错误提示音。



1103031

【提示】



1103030

**【不提示】

开机提示音设置



0204001

**【打开声音】



0204000

【关闭声音】

提示音的含义

提示音	含义
4 声持续升高	扫描器上电成功 (若已打开开机提示音)
1 声“哔”	读非设置码成功 (若已打开解码提示音)
2 声“哔”	读设置码成功
3 声短促低音 2 高音	读设置码失败
1 声低沉长音	USB 虚拟键盘未知字符提示 (若已打开未知字符提示音)



0006000

**【关闭设置码】



0006010

【开启设置码】

Not Good Read(NGR)信息

所谓“Not Good Read 信息”是指扫描器在某些工作模式下，希望在读码不成功时，由扫描器输出用户自由定义的特殊信息，用户或程序可根据检测到这串信息来调整后续操作。



0320010

【发送】



0320000

**【不发送】

修改 NGR 信息

识读以下设置码，将开始对 NGR 信息进行更改。本设置码需要结合数据码进行组合配置，若直接识读数据码的“保存”，NGR 信息的长度将为“零”，这种情况下即使要求发送 NGR 信息，也不会有实质的信息内容输出，可能会对使用中的表现形成困扰，请谨慎设置。允许设置的 NGR 信息长度为 0~7 个字符，字符值域范围为 0~255 (0x00-0xFF)。



0320020

【修改 NGR 信息】

E
xample

示例：修改 NGR 信息为字符串“!ERR”示例：

1. 查字符表得到“!ERR”对应的 16 进制值为：21，45，52，52。
2. 识读“开启设置码”。
3. 识读“修改 NGR 信息”。
4. 识读数据码“2”，“1”，“4”，“5”，“5”，“2”，“5”，“2”。
5. 识读数据码“保存”。
6. 识读“关闭设置码”。



0006000

**【关闭设置码】



0006010

【开启设置码】

默认设置

出厂默认设置

所有扫描器都有一个出厂的默认设置，读取“设置所有属性恢复出厂默认”条码，将使扫描器的所有属性设置恢复成出厂状态。

在以下情况下您最有可能使用到此条码：

- ✧ 扫描器设置出错，如无法识读条码。
- ✧ 您忘记了之前对扫描器做过何种设置，而又不希望受之前的设置影响。



0001000

【设置所有属性恢复出厂默认】

用户默认设置

除了出厂的默认设置外，您可以把您经常使用的设置存成用户默认设置。

用户默认设置也包含扫描器的所有属性设置，并且用户默认设置将被保存下来不会丢失，除非重新将当前设置存为用户默认设置。读取“将当前设置存为用户默认设置”将保存当前设置为用户默认设置，并且覆盖掉之前设置过的用户默认设置。读取“恢复到用户默认设置”将使扫描器切换到用户默认设置的状态。



0001150

【将当前设置存为用户默认设置】



0001160

【恢复到用户默认设置】



读取“设置所有属性恢复出厂默认”条码，扫描器中保存的用户默认设置也不会被删除。



0006000

**【关闭设置码】



0006010

【开启设置码】

第三章 识读侧重

下列提供的模式设定，主要是使扫描器侧重于对不同的列印或显示介质的条码识读，以获得良好的识读效率。

- ◇ 正常模式：该模式适用于物体上条码和纸质条码的识别。
- ◇ 屏幕模式：该模式适用于屏幕条码识读。

正常模式和屏幕模式的切换：

方法 1：按下扫描器顶部按键。

方法 2：识读“屏幕模式”码切换到屏幕模式（红灯亮）；识读“正常模式”码切换到正常模式（绿灯亮）。



0313141

**【正常模式】



0313142

【屏幕模式】



0006000

**【关闭设置码】



0006010

【开启设置码】

第四章 识读模式

感应模式

感应模式下，在临近感应器触发范围内，当条码靠近识读窗口被临近传感器所捕获时，设备开始拍摄及识读；在“单次读码时长”的限定时间范围内，若条码不离开窗口，设备将持续拍摄识读直到成功。当条码离开识读窗口，或识读超过单次读码时长限时，将中止拍摄识读。识读成功时，设备将通过通讯接口输出编辑后的内容。设备可适应背景墙的改变。在感应模式下，按住侧边触发按键也可启动读码。



0302000

**【切换至感应模式】

单次读码时长限定

单次读码时长限定：是在触发模式中，保持触发电平状态下，允许的最长的拍摄和识读时间。超过此时长限定，不论是否识读成功，都将停止拍摄识读动作。单次读码时长设置范围为 0~3600000ms，默认时长为 3000ms。



0313000

【修改单次读码时长限定】

E
example

示例：设置单次读码时长限定时间为 1500ms:

1. 识读“开启设置码”。
2. 识读“修改 单次读码时长限定”
3. 识读数据码“1”，“5”，“0”，“0”。
4. 识读数据码“保存”。
5. 识读“关闭设置码”。



0006000

**【关闭设置码】



0006010

【开启设置码】

批处理模式

批处理模式下，当扫描器感应到条码靠近或按下侧边按键进行读码，扫描器开始拍摄及识读；若条码保持靠近或者侧边按键保持触发电平，扫描器会持续读码，同一个条码能且只能被识读一次。识读成功时，扫描器将通过通讯接口输出编辑后的内容。启动新的一次批处理识读，需要先撤离条码或者撤销侧边按键的触发电平，间隔 20ms 以上，再发出触发电平。



0302003

【切换至批处理模式】

连续模式

连续模式，是扫描器连续循环地进行拍摄、识读和输出信息的工作方式。在此模式下，不论是否是相同条码，扫描器都将其识别输出。



0302020

【切换到连续模式】

单次读码时长限定

在连续模式下，是指在识读成功前将持续进行采集识别的最大时长，超时后，将按设定进入不采集识读的间隔期。单次读码时长设置范围为 0~3600000ms，默认时长为 3000ms。



0313040

【修改单次读码时长限定】

E
xample

示例：设置单次读码时长限定时间为 1500ms:

1. 识读“开启设置码”。
2. 识读“修改 单次读码时长限定”
3. 识读数据码“1”，“5”，“0”，“0”。
4. 识读数据码“保存”。
5. 识读“关闭设置码”。



0006000

**【关闭设置码】



0006010

【开启设置码】

识读间隔时长设定

是指两次识读间的间隔时间。不论识读成功或失败，在两次识读间都将有个设定时长的间隔，在此间隔中不进行采集识读。识读间隔时长设置范围为 0~65535ms，默认时长为 1000ms。



0313040

【修改识读间隔时长】

E
example

示例：设置识读间隔时长的时间为 500ms:

1. 识读“开启设置码”。
2. 识读“修改 识读间隔时长”
3. 识读数据码 “5”,“0”,“0”。
4. 识读数据码“保存”。
5. 识读“关闭设置码”。



0006000

**【关闭设置码】



0006010

【开启设置码】

第五章 RS-232 通讯设置

简介

RS-232 通讯，也叫做串口通讯方式。当扫描器与主机使用串口线连接时，需识读下列设置码开启 RS-232 通讯。不过，双方需要设置相同的通讯参数以保证通讯的正常进行，需要设置的参数包含通讯的波特率（即传输速率），校验位设置，数据位设置，停止位设置。



1100000

【设置为 RS-232】

串口通讯设置

可以当扫描器与主机使用串口线连接时，双方需要设置相同的通讯参数以保证通讯的正常进行，需要设置的参数包含通讯的波特率（即传输速率），校验位设置，数据位设置，停止位设置。默认设置如下：9600（波特率），null（校验位），8（数据位），1（停止位）。



0006000

**【关闭设置码】



0006010

【开启设置码】

波特率

波特率是串口数据通讯是每秒传输的位数（8 位一个字节），扫描器和数据接收主机所使用的波特率须保持一致才能保证数据传输的准确。扫描器支持以下列出的波特率，单位是 bit/s。



0100030

**【9600】



0100050

【19200】



0100000

【1200】



0100060

【38400】



0100010

【2400】



0100070

【57600】



0100020

【4800】



0100080

【115200】



0100040

【14400】



0006000

**【关闭设置码】



0006010

【开启设置码】

奇偶校验位

扫描器在使用串口传输过程中可以选用不同的奇偶校验位类型，但必须和主机的奇偶校验位类型一致。

- ◇ 选择奇校验，若传输的数据中“1”的个数为奇数，则校验位为 0。
- ◇ 选择偶校验，若传输的数据中“1”的个数为偶数，则校验位为 0。
- ◇ 选择无校验，不发送奇偶校验位。



0101000

**【无校验】



0101020

【奇校验】



0101010

【偶校验】



0006000

**【关闭设置码】



0006010

【开启设置码】

数据位传输

可选择传输 5, 6, 7, 8 位数据，请务必确保扫描器的数据位和数据接收主机的一致。



0103030

**【8 个数据位】



0103020

【7 个数据位】

数据位与校验位组合



0105010

【7 位/偶校验】



0105020

【7 位/奇校验】



0105030

**【8 位/无校验】



0105040

【8 位/偶校验】



0105050

【8 位/奇校验】



0006000

**【关闭设置码】



0006010

【开启设置码】

停止位

停止位位于传输的每个字节的最后部分，用来标志此字节传输完成可以开始接收下一字节数据。

如果需要停止较长时间，可以设置 2 个停止位。



0102000

**【1 个停止位】



0102010

【2 个停止位】



0006000

**【关闭设置码】



0006010

【开启设置码】

第六章 USB 通讯设置

简介

当您使用 USB 方式连接扫描器和主机时，有以下两种连接方式可供选择，同时可根据客户实际需要进行默认方式设置：

- ◇ **USB HID-KBW**：该方式将扫描器输入虚拟成 USB 键盘输入，无需通过 USB 接口进行命令设置，且条码数据中的数据可以用键盘按键直接输入，无需驱动，主机端也可以很方便地取得数据。
- ◇ **USB 虚拟串口**：该方式是将 USB 接口在主机端虚拟成 RS-232 串口，所有数据传输方式和设置都与 RS-232 完全一致。由于该方式建立在 USB Data Pipe 传输协议基础上，因此同样需要驱动。

USB HID-KBW

USB 数据线连接状况下，可以将扫描器设置成 USB HID-KBW 输入模式。在这种模式下，扫描器将成为一个虚拟键盘，数据接收主机像接受真实键盘输入一样接受此虚拟键盘的输入。扫描器解码得到数据后的发送过程便是敲击虚拟键盘中与数据对应的每一个按键。



1100020

**【设置为 USB HID-KBW】



若主机的输入框可以接受键盘输入，则扫描器采用这种通讯方式可以不需要其他任何辅助程序，直接将解码后的数据输入到主机的输入框中。



0006000

**【关闭设置码】



0006010

【开启设置码】

选择国家/语言键盘制式

不同国家语言对应的键盘键位排布，符号等不尽相同。因此，本设备可以根据需要虚拟成不同国家的键盘制式。默认设置为美国制式的键盘：



1103001

**【美式键盘】



1103002

【日本】



1103003

【丹麦】



1103004

【芬兰】



1103005

【法国】



1103006

【土耳其_F】



1103007

【意大利】



1103008

【挪威】



0006000

**【关闭设置码】



0006010

【开启设置码】



1103222

【西班牙】



1103226

【土耳其_Q】



1103227

【英国】



1103209

【奥地利、德国】



1103202

【比利时】



1103220

【俄罗斯】



1103223

【瑞典】



1103218

【葡萄牙】



0006000

**【关闭设置码】



0006010

【开启设置码】

未知字符声音提示

由于键盘制式存在语言差异，因此条码数据中出现的字符在扫描器当前所模拟的键盘制式中可能找不到对应按键而无法发送。

通过以下设置决定在产生此错误时是否要求扫描器发出错误提示音。当选择了“不提示”后，不会有错误提示音。当选择“提示”后，如果条码信息包含未知字符，将会有错误提示音。



1103030

**【未知字符不提示】



1103031

【未知字符提示】

Example

假设当前扫描器虚拟键盘制式对应语言为法语，用此扫描器识读内容为“ADF”的条码。由于条码数据中的一个字符“D”（0xD0）不在法语键盘所有可用的按键中，因此传输时扫描器将跳过此未知字符继续处理下一字符。

从实际使用场合看，如果当前设置为“未知字符不提示”，则扫描器传输时将无任何声音提示，传输到数据接收主机的数据为“AF”；

如果当前设置为“未知字符提示”，则扫描器处理此字符时发出错误提示音，传输到数据接收主机的数据仍然为“AF”。



0006000

**【关闭设置码】



0006010

【开启设置码】

按键延迟

扫描器允许设置虚拟键盘连续按键操作时的按键时间间隔，间隔时间为上一次按键松开到下一次按键按下。



1103050

**【不延迟】



1103052

【长延迟（40ms）】



1103051

【短延迟（20ms）】



0006000

**【关闭设置码】



0006010

【开启设置码】

强制字母大小写转换

此项设置允许强制锁定识读器虚拟键盘字母的大小写状态。若设置为“大小写反转”，则输出数据中大写字母将变为小写，小写字母变为大写；若设置为“全为大写”，则无论输出数据中字母是大写还是小写，全部转换为大写字母；若设置为“全为小写”，则无论输出数据中字母是大写还是小写，全部转换为小写字母。



1103040

**【不转换】



1103043

【大小写反转】



1103041

【全为大写】



1103042

【全为小写】

E
xample

设置“大小写反转”，此时读取内容数据为“AbC”的条码，主机将得到“aBc”的键盘输入。



0006000

**【关闭设置码】



0006010

【开启设置码】

USB 虚拟串口

当您使用 USB 连接，而同时又希望主机端采用串口方式接收数据，则应采用 USB 虚拟串口方式。从主机端系统接口来看，扫描器相当于通过串口方式与主机连接，所有串口参数与真实串口完全一致。此功能需要在主机上安装了相应的驱动程序。

串口传输参数配置见串口通讯设置。



1100060

【设置为 USB 虚拟串口】



0006000

**【关闭设置码】



0006010

【开启设置码】

第七章 条码参数设置

简介

每种类型的条码都有其独特的属性，通过本章的设置码可以调整扫描器适应这些属性变化。

开启“允许识读”的条码类型越少，扫描器的识读速度越快。您可以禁止扫描器识读不会使用到的条码类型，以提高扫描器的工作性能。

综合设置

禁止读所有条码

读取“禁止读所有条码”，扫描器将只能识读设置码，除设置码外的所有条码将无法识读。



0001010

【禁止读所有条码】

允许识读所有条码

读取“允许识读所有条码”，扫描器将识读所有可识读的条码。



0001020

【允许识读所有条码】



0006000

**【关闭设置码】



0006010

【开启设置码】

允许识读所有一维码



0001040

【允许识读所有一维条码】

禁止识读所有一维码



0001030

【禁止识读所有一维条码】

允许识读所有二维条码



0001060

【允许识读所有二维条码】

禁止识读所有二维条码



0001050

【禁止识读所有二维条码】



0006000

**【关闭设置码】

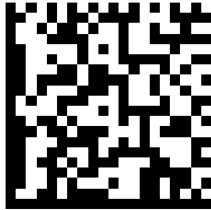


0006010

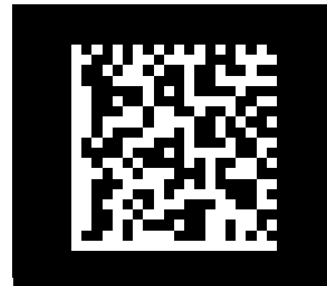
【开启设置码】

反相条码识读

正相（Normal video / Standard video）条码是指浅色背景、深色前景的条码。反相（Inverse video）条码又称反色条码，是指以深色为背景、浅色为前景的条码。



正向条码



反向条码

在处理中，通常只允许识读正相条码，通过读取以下设置码，可以开启或关闭反相条码识读功能。

“允许识读反相条码”时，正相条码和反相条码都可以识读。

“禁止识读反相条码”时，仅能识读正相条码。

允许识读反相条码会使扫描器的识读速度稍稍降低



0001021

【允许识读反相条码】



0001011

**【禁止识读反相条码】



0006000

**【关闭设置码】



0006010

【开启设置码】

一维条码

Code 128

恢复默认值



0400000

**【恢复 Code 128 相关设置默认值】

允许/禁止识读 Code 128



0400010

【禁止识读 Code 128】



0400020

**【允许识读 Code 128】



若扫描器无法识别 Code 128 条码，请尝试读取“允许识读 Code 128”设置码，然后再试一次。



0006000

**【关闭设置码】



0006010

【开启设置码】

设置读码长度

用于设置 Code 128 的有效识读长度。若读取条码长度与所设置有效长度不符，读码不成功，扫描器将不会把该条码内容发送到主机端。

Code 128 识读长度由“最小长度”和“最大长度”构成。



0400030

【设置最小长度限制（默认值：1）】



0400040

【设置最大长度限制（默认值：127）】



任何一维条码最大长度限制值不得超过 127，若最大长度小于最小长度，则为仅识读这两种长度的条码。若最大长度等于最小长度，则仅支持此长度。



限制扫描器只识读最小 8 字节，最大 12 字节的 Code 128 条码：

1. 读“启动设置码”
2. 读“设置最小长度限制”码
3. 读数据码“8”
4. 读“保存”码
5. 读“设置最大长度限制”码
6. 读数据码“1”
7. 读数据码“2”
8. 读“保存”码
9. 读“关闭设置码”



0006000

**【关闭设置码】



0006010

【开启设置码】

AIM-128

恢复默认值



0423000

【恢复 AIM-128 默认】

允许/禁止识读 AIM-128



0423020

**【允许识读 AIM-128】



0423010

【禁止识读 AIM-128】



若扫描器无法识别 AIM-128 条码，请尝试读取“允许识读 AIM-128”设置码，然后再试一次。



0006000

**【关闭设置码】



0006010

【开启设置码】

设置长度限制

用于设置 AIM-128 的有效识读长度。若读取条码长度与所设置有效长度不符，读码不成功，扫描器将不会把该条码内容发送到主机端。

AIM-128 识读长度由“最小长度”和“最大长度”构成。



0423030

【设置最小长度限制（默认值：1）】



0423040

【设置最大长度限制（默认值：127）】



任何一维条码最大长度限制值不得超过 127，若最大长度小于最小长度，则为仅识读这两种长度的条码。若最大长度等于最小长度，则仅支持此长度。



限制扫描器只识读最小 8 字节，最大 12 字节的 AIM-128 条码：

1. 读“启动设置码”
2. 读“设置最小长度限制”码
3. 读数据码“8”
4. 读“保存”码
5. 读“设置最大长度限制”码
6. 读数据码“1”
7. 读数据码“2”
8. 读“保存”码
9. 读“关闭设置码”



0006000

**【关闭设置码】



0006010

【开启设置码】

GS1-128(UCC/EAN-128)

恢复默认值



0412000

**【恢复 UCC/EAN-128 相关设置默认值】

允许/禁止识读 UCC/EAN-128



0412020

**【允许识读 UCC/EAN-128】



0412010

【禁止识读 UCC/EAN-128】



若扫描器无法识别 UCC/EAN-128 条码，请尝试读取“允许识读 UCC/EAN-128”设置码，然后再试一次。



0006000

**【关闭设置码】



0006010

【开启设置码】

EAN-8

恢复默认值



0401000

**【恢复 EAN-8 相关设置默认值】

允许/禁止识读 EAN-8



0401020

**【允许识读 EAN-8】



0401010

【禁止识读 EAN-8】

设置是否传送校验位

EAN-8 条码数据固定为 8 字节，其中最后 1 个字节为校验位。



0401040

**【传送校验位】



0401030

【不传送校验位】



0006000

**【关闭设置码】



0006010

【开启设置码】

设置是否允许读 2 位扩展码

2 位扩展码指在普通条码后面追加的 2 位数字条码，下图为带 2 位扩展码的条码，其中左边蓝色线框内为普通条码，右边红色线框内为 2 位扩展码：



0401050

**【不识读 2 位扩展码】



0401060

【识读 2 位扩展码】

设置是否允许读 5 位扩展码

5 位扩展码指在普通条码后面追加的 5 位数字条码，下图为带 5 位扩展码的条码，其中左边蓝色线框内为普通条码，右边红色线框内为 5 位扩展码：



0401070

**【不识读 5 位扩展码】



0401080

【识读 5 位扩展码】



设置为“识读 2 位扩展码”或“识读 5 位扩展码”后，扫描器既可识读普通条码与扩展码组成的新条码；也可识读不带扩展码的普通条码。设置为“不识读 2 位扩展码”或“不识读 5 位扩展码”后，普通条码与扩展码组成的新条码中扩展码的部分将不能被识读，普通条码的部分仍然可以正常识读。



0006000

**【关闭设置码】



0006010

【开启设置码】

必须有扩展码



0401110

【必须有】



0401120

**【不要求】

设置是否把结果扩展成 EAN-13

结果扩展成 EAN-13 就是在 EAN-8 的条码数据前补 5 位 0 后再进行传输。



0401090

**【不把结果扩展成 EAN-13】



0401100

【把结果扩展成 EAN-13】



0006000

**【关闭设置码】



0006010

【开启设置码】

EAN-13

恢复默认值



0402000

**【恢复 EAN-13 相关设置默认值】

允许/禁止识读 EAN-13



0402020

**【允许识读 EAN-13】



0402010

【禁止识读 EAN-13】

设置是否传送校验位



0402040

**【传送校验位】



0402030

【不传送校验位】



0006000

**【关闭设置码】



0006010

【开启设置码】

设置是否允许读 2 位扩展码

2 位扩展码指在普通条码后面追加的 2 位数字条码，下图为带 2 位扩展码的条码，其中左边蓝色线框内为普通条码，右边红色线框内为 2 位扩展码：



0402050

**【不识读 2 位扩展码】



0402060

【识读 2 位扩展码】

设置是否允许读 5 位扩展码

5 位扩展码指在普通条码后面追加的 5 位数字条码，下图为带 5 位扩展码的条码，其中左边蓝色线框内为普通条码，右边红色线框内为 5 位扩展码：



0402070

**【不识读 5 位扩展码】



0402080

【识读 5 位扩展码】



设置为“识读 2 位扩展码”或“识读 5 位扩展码”后，扫描器既可识读普通条码与扩展码组成的新条码；也可识读不带扩展码的普通条码。设置为“不识读 2 位扩展码”或“不识读 5 位扩展码”后，普通条码与扩展码组成的新条码中扩展码的部分将不能被识读，普通条码的部分仍然可以正常识读。



0006000

**【关闭设置码】



0006010

【开启设置码】

UPC-E

恢复默认值



0403000

**【恢复 UPC-E 相关设置默认值】

允许/禁止识读 UPC-E



0403020

**【允许识读 UPC-E】



0403010

【禁止识读 UPC-E】



若扫描器无法识别 UPC-E 条码，请尝试读取“允许识读 UPC-E”设置码，然后再试一次。

设置是否传送校验位

UPC-E 条码数据固定为 8 字节，其中最后 1 个字节为校验位。



0403040

**【传送校验位】



0403030

【不传送校验位】



0006000

**【关闭设置码】



0006010

【开启设置码】

设置是否允许读 2 位扩展码

2 位扩展码指在普通条码后面追加的 2 位数字条码，下图为带 2 位扩展码的条码，其中左边蓝色线框内为普通条码，右边红色线框内为 2 位扩展码：



0403050

**【不识读 2 位扩展码】



0403060

【识读 2 位扩展码】

设置是否允许读 5 位扩展码

5 位扩展码指在普通条码后面追加的 5 位数字条码，下图为带 5 位扩展码的条码，其中左边蓝色线框内为普通条码，右边红色线框内为 5 位扩展码：



0403070

**【不识读 5 位扩展码】



0403080

【识读 5 位扩展码】



设置为“识读 2 位扩展码”或“识读 5 位扩展码”后，扫描器既可识读普通条码与扩展码组成的新条码；也可识读不带扩展码的普通条码。设置为“不识读 2 位扩展码”或“不识读 5 位扩展码”后，普通条码与扩展码组成的新条码中扩展码的部分将不能被识读，普通条码的部分仍然可以正常识读。



0006000

**【关闭设置码】



0006010

【开启设置码】

必须有扩展码



0403130

【必须有】



0403140

**【不要求】

设置是否传送系统字符“0”

UPC-E 条码的第 1 个字节是系统字符，其值固定为“0”。



0403090

**【不传送系统字符“0”】



0403100

【传送系统字符“0”】

设置是否结果扩展成 UPC-A

扫描器可以根据标准算法将 UPC-E 类型条码的解码结果扩展为 UPC-A 类型条码。



0403110

**【不把结果扩展成 UPC-A】



0403120

【把结果扩展成 UPC-A】



0006000

**【关闭设置码】



0006010

【开启设置码】

UPC-A

恢复默认值



0404000

**【恢复 UPC-A 相关设置默认值】

允许/禁止识读 UPC-A



0404020

**【允许识读 UPC-A】



0404010

【禁止识读 UPC-A】



若扫描器无法识别 UPC-A 条码，请尝试读取“允许识读 UPC-A”设置码，然后再试一次。

设置是否传送校验位

UPC-A 条码数据固定为 12 字节，其中最后 1 个字节为校验位。



0404040

**【传送校验位】



0404030

【不传送校验位】



0006000

**【关闭设置码】



0006010

【开启设置码】

设置是否允许读 2 位扩展码

2 位扩展码指在普通条码后面追加的 2 位数字条码，下图为带 2 位扩展码的条码，其中左边蓝色线框内为普通条码，右边红色线框内为 2 位扩展码：



0404050

**【不读 2 位扩展码】



0404060

【识读 2 位扩展码】

设置是否允许读 5 位扩展码

5 位扩展码指在普通条码后面追加的 5 位数字条码，下图为带 5 位扩展码的条码，其中左边蓝色线框内为普通条码，右边红色线框内为 5 位扩展码：



0404070

**【不读 5 位扩展码】



0404080

【识读 5 位扩展码】



设置为“识读 2 位扩展码”或“识读 5 位扩展码”后，扫描器既可识读普通条码与扩展码组成的新条码；也可识读不带扩展码的普通条码。设置为“不读 2 位扩展码”或“不读 5 位扩展码”后，普通条码与扩展码组成的新条码中扩展码的部分将不能被识读，普通条码的部分仍然可以正常识读。



0006000

**【关闭设置码】



0006010

【开启设置码】

必须有扩展码



0404110

【必须有】



0404120

**【不要求】

设置是否传送引导字符“0”

UPC-A 条码的第 1 个字节是引导字符，其值固定为“0”。



0404090

**【不传送引导字符“0”】



0404100

【传送引导字符“0”】



与 UPC-E 条码不同，UPC-A 条码的引导字符并不出现在打印出的条码图形中，因此在打印出的条码图形中第一个字节有可能不是“0”。



0006000

**【关闭设置码】



0006010

【开启设置码】

Interleaved 2 of 5

恢复默认值



0405000

**【恢复 Interleaved 2 of 5 相关设置默认值】

允许/禁止识读 Interleaved 2 of 5



0405020

**【允许识读 Interleaved 2 of 5】



0405010

【禁止识读 Interleaved 2 of 5】



若扫描器无法识别 Interleaved 2 of 5 条码，请尝试读取“允许识读 Interleaved 2 of 5”设置码，然后再试一次。



0006000

**【关闭设置码】



0006010

【开启设置码】

设置读码长度限制

用于设置 Interleaved 2 of 5 的有效识读长度。若读取条码长度与所设置有效长度不符，扫描器将不发送条码内容。

Interleaved 2 of 5 识读长度由“最小长度”和“最大长度”构成。



0405030

【设置最小长度限制（默认值：6）】



0405040

【设置最大长度限制（默认值：127）】



任何一维条码最大长度限制值不得超过 127，若最大长度小于最小长度，则为仅识读这两种长度的条码。若最大长度等于最小长度，则仅支持此长度。



限制扫描器只识读最小 8 字节，最大 12 字节的 Interleaved 2 of 5 条码：

1. 读“启动设置码”
2. 读“设置最小长度限制”码
3. 读数据码“8”
4. 读“保存”码
5. 读“设置最大长度限制”码
6. 读数据码“1”
7. 读数据码“2”
8. 读“保存”码
9. 读“关闭设置码”



0006000

**【关闭设置码】



0006010

【开启设置码】

设置是否传送校验位

Interleaved 2 of 5 条码数据中不强制包含校验位，如果有校验位，则一定是数据的最后 1 个字节。校验位是除校验位外所有数据计算得出的值，用以校验数据是否正确。

- ◇ 设置为“不校验”则扫描器将正常传输所有条码数据。
- ◇ 设置为“校验但不传送校验位”，扫描器将根据条码最后 1 位数据进行校验，若校验通过则传输除最后一位校验位外的正常数据，校验失败将不发送条码内容。
- ◇ 设置为“校验且传送校验位”则扫描器将根据条码最后 1 位数据进行校验，若校验通过则将校验位作为正常数据最后 1 位一起传输，校验失败将不发送条码内容。

Interleaved 2 of 5 条码的编码位数必须是偶数，校验位包含在编码中，若编码为奇数，则在第 1 位前补 0。校验位是制码时自动生成的。



0405050

【不校验】



0405060

** 【校验但不传送校验位】



0405070

【校验且传送校验位】



设置为不传送校验位时，若数据长度扣除 1 字节的校验位后小于最小读码长度限制，则读码将失败。
例如：当前扫描器设置中 Interleaved 2 of 5 最小读码长度为 4 字节，不传送校验位，此时要读取总长 4 字节的 Interleaved 2 of 5 将失败！



0006000

** 【关闭设置码】



0006010

【开启设置码】

ITF-14

ITF-14 是一种特殊的 Interleaved 2 of 5 条码,即条码数据长度为 14 字节且最后 1 个字节数据为校验位的 Interleaved 2 of 5 码。对于 ITF-14,默认不做特殊处理。

ITF-14 优先原则:若修改了 ITF-14 的设置,则所有条码数据长度为 14 字符且最后 1 个字符数据为校验位的 Interleaved 2 of 5 码的设置以 ITF-14 设置为准。



0405260

【恢复 ITF-14 默认设置】



0405080

**【禁止识读 ITF-14】



0405090

【允许识读 ITF-14 但不传送校验符】



0405100

【允许识读 ITF-14 条码且传送校验符】



例如允许识读 ITF-14 但禁止识读 Interleaved 2 of 5 码,根据 ITF-14 优先原则,会出现长度为 14 字节且最后 1 个字节数据为校验位的 Interleaved 2 of 5 码可以识读但其他类型的 Interleaved 2 of 5 码无法识读的情况。



0006000

**【关闭设置码】



0006010

【开启设置码】

ITF-6

ITF-6 是一种特殊的 Interleaved 2 of 5 条码，即条码数据长度为 6 字节且最后 1 个字节数据为校验位的 Interleaved 2 of 5 码。

ITF-6 优先原则：若修改了 ITF-6 的设置，则所有条码数据长度为 6 字符且最后 1 个字符数据为校验位的 Interleaved 2 of 5 码的设置以 ITF-6 设置为准。



0405270

【恢复 ITF-6 默认设置】



0405110

**【禁止识读 ITF-6】



0405120

【允许识读 ITF-6 但不传送校验符】



0405130

【允许识读 ITF-6 条码且传送校验符】



例如允许识读 ITF-6 但禁止识读 Interleaved 2 of 5 码，根据 ITF-6 优先原则，会出现长度为 6 字节且最后 1 个字节数据为校验位的 Interleaved 2 of 5 码可以识读但其他类型的 Interleaved 2 of 5 码无法识读的情况。



0006000

**【关闭设置码】



0006010

【开启设置码】

Matrix 2 of 5

恢复默认值



0406000

** 【恢复 Matrix 2 of 5 相关设置默认值】

允许/禁止识读 Matrix 2 of 5



0406020

【允许识读 Matrix 2 of 5】



0406010

** 【禁止识读 Matrix 2 of 5】



若扫描器无法识别 Matrix 2 of 5 条码，请尝试读取“允许识读 Matrix 2 of 5”设置码，然后再试一次。



0006000

** 【关闭设置码】



0006010

【开启设置码】

设置读码长度限制

用于设置 Matrix 2 of 5 的有效识读长度。若读取条码长度与所设置有效长度不符，扫描器将不发送条码内容。

Matrix 2 of 5 识读长度由“最小长度”和“最大长度”构成。



0406030

【设置最小长度限制（默认值：6）】



0406040

【设置最大长度限制（默认值：127）】



任何一维条码最大长度限制值不得超过 127，若最大长度小于最小长度，则为仅识读这两种长度的条码。若最大长度等于最小长度，则仅支持此长度。



限制扫描器只识读最小 8 字节，最大 12 字节的 Matrix 2 of 5 条码：

1. 读“启动设置码”
2. 读“设置最小长度限制”码
3. 读数据码“8”
4. 读“保存”码
5. 读“设置最大长度限制”码
6. 读数据码“1”
7. 读数据码“2”
8. 读“保存”码
9. 读“关闭设置码”



0006000

**【关闭设置码】



0006010

【开启设置码】

设置是否传送校验位

Matrix 2 of 5 条码数据中不强制包含校验位，如果有校验位，则一定是数据的最后 1 个字节。校验位是除校验位外所有数据计算得出的值，用以校验数据是否正确。

- ◇ 设置为“不校验”则扫描器将正常传输所有条码数据。
- ◇ 设置为“校验但不传送校验位”，扫描器将根据条码最后 1 位数据进行校验，若校验通过则传输除最后一位校验位外的正常数据，校验失败将不发送条码内容。
- ◇ 设置为“校验且传送校验位”则扫描器将根据条码最后 1 位数据进行校验，若校验通过则将校验位作为正常数据最后 1 位一起传输，校验失败将不发送条码内容。

Matrix 2 of 5 条码的编码位数必须是偶数，校验位包含在编码中，若编码为奇数，则在第 1 位前补 0。校验位是制码时自动生成的。



0406050

【不校验】



0406060

** 【校验但不传送校验位】



0406070

【校验且传送校验位】



设置为不传送校验位时，若数据长度扣除 1 字节的校验位后小于最小读码长度限制，则读码将失败。
例如：当前扫描器设置中 Matrix 2 of 5 最小读码长度为 4 字节，不传送校验位，此时要读取总长 4 字节的 Matrix 2 of 5 将失败！



0006000

** 【关闭设置码】



0006010

【开启设置码】

Code 39

恢复默认值



0408000

**【恢复 Code 39 相关设置默认值】

允许/禁止识读 Code 39



0408020

**【允许识读 Code 39】



0408010

【禁止识读 Code 39】



若扫描器无法识别 Code 39 条码，请尝试读取“允许识读 Code 39”设置码，然后再试一次。

设置是否传送起始符和终止符

可以设置在读码成功后是否将起始符和终止符与条码数据一同传输。



0408090

【传送起始符和终止符“*”】



0408080

**【不传送起始符和终止符“*”】



0006000

**【关闭设置码】



0006010

【开启设置码】

设置读码长度限制

用于设置 Code 39 的有效识读长度。若读取条码长度与所设置有效长度不符，扫描器将不发送条码内容。

Code 39 识读长度由“最小长度”和“最大长度”构成。



0408030

【设置最小长度限制（默认值：4）】



0408040

【设置最大长度限制（默认值：127）】



任何一维条码最大长度限制值不得超过 127，若最大长度小于最小长度，则为仅识读这两种长度的条码。若最大长度等于最小长度，则仅支持此长度。



限制扫描器只识读最小 8 字节，最大 12 字节的 Code 39 条码：

1. 读“启动设置码”
2. 读“设置最小长度限制”码
3. 读数据码“8”
4. 读“保存”码
5. 读“设置最大长度限制”码
6. 读数据码“1”
7. 读数据码“2”
8. 读“保存”码
9. 读“关闭设置码”



0006000

**【关闭设置码】



0006010

【开启设置码】

设置是否传送校验位

Code 39 条码数据中不强制包含校验位，如果有校验位，则一定是数据的最后 1 个字节。校验位是除校验位外所有数据计算得出的值，用以校验数据是否正确。

- ◇ 设置为“不校验”则扫描器将正常传输所有条码数据。
- ◇ 设置为“校验但不传送校验位”，扫描器将根据条码最后 1 位数据进行校验，若校验通过则传输除最后一位校验位外的正常数据，校验失败将不发送条码内容。
- ◇ 设置为“校验且传送校验位”则扫描器将根据条码最后 1 位数据进行校验，若校验通过则将校验位作为正常数据最后 1 位一起传输，校验失败将不发送条码内容。



0408050

**【不校验】



0408060

【校验但不传送校验位】



0408070

【校验且传送校验位】



设置为“校验但不传送校验位”时，若数据长度扣除 1 字节的校验位后小于最小读码长度限制，则读码将失败。

例如：当前扫描器设置中 Code 39 最小读码长度为 4 字节，不传送校验位，此时要读取总长 4 字节的 Code 39 将失败！



0006000

**【关闭设置码】



0006010

【开启设置码】

ASCII 码识别范围设置

Code 39 码数据中可以包括所有 ASCII 字符，通过设置，可以打开或关闭识读完整 ASCII 字符的功能。



0408100

【关闭全 ASCII 识读功能】



0408110

**【打开全 ASCII 识读功能】



0006000

**【关闭设置码】



0006010

【开启设置码】

Codabar

恢复默认值



0409000

**【恢复 Codabar 相关设置默认值】

允许/禁止识读 Codabar



0409020

**【允许识读 Codabar】



0409010

【禁止识读 Codabar】



若扫描器无法识别 Codabar 条码，请尝试读取“允许识读 Codabar”设置码，然后再试一次。



0006000

**【关闭设置码】



0006010

【开启设置码】

设置读码长度限制

用于设置 Codabar 条码的有效识读长度。若读取条码长度与所设置有效长度不符，扫描器将不发送条码内容。

Codabar 识读长度由“最小长度”和“最大长度”构成。



0409030

【设置最小长度限制（默认值：1）】



0409040

【设置最大长度限制（默认值：127）】



任何一维条码最大长度限制值不得超过 127，若最大长度小于最小长度，则为仅识读这两种长度的条码。若最大长度等于最小长度，则仅支持此长度。



限制扫描器只识读最小 8 字节，最大 12 字节的 Codabar 条码：

1. 读“启动设置码”
2. 读“设置最小长度限制”码
3. 读数据码“8”
4. 读“保存”码
5. 读“设置最大长度限制”码
6. 读数据码“1”
7. 读数据码“2”
8. 读“保存”码
9. 读“关闭设置码”



0006000

**【关闭设置码】



0006010

【开启设置码】

设置是否传送校验位

Codabar 条码数据中不强制包含校验位，如果有校验位，则一定是数据的最后 1 个字节。校验位是除校验位外所有数据计算得出的值，用以校验数据是否正确。

- ◇ 设置为“不校验”则扫描器将正常传输所有条码数据。
- ◇ 设置为“校验但不传送校验位”，扫描器将根据条码最后 1 位数据进行校验，若校验通过则传输除最后一位校验位外的正常数据，校验失败将不发送条码内容。
- ◇ 设置为“校验且传送校验位”则扫描器将根据条码最后 1 位数据进行校验，若校验通过则将校验位作为正常数据最后 1 位一起传输，校验失败将不发送条码内容。



0409050

**【不校验】



0409060

【校验但不传送校验位】



0409070

【校验且传送校验位】



设置为“校验但不传送校验位”时，若数据长度扣除 1 字节的校验位后小于最小读码长度限制，则读码将失败。例如：当前扫描器设置中 Codabar 最小读码长度为 4 字节，不传送校验位，此时要读取总长 4 字节的 Codabar 将失败！



0006000

**【关闭设置码】



0006010

【开启设置码】

设置是否传送起始符和终止符

Codabar 条码数据前后各有一个字节数据作为起始符和终止符，起始符和终止符是“A”，“B”，“C”，“D”这四个字符中的一个，可以设置在读码成功后是否将起始符和终止符与条码数据一同传输。



0409090

【传送起始符和终止符】



0409080

**【不传送起始符和终止符】



0409100

**【普通 ABCD/ABCD 格式】



0409120

**【使用大写字母】



0409110

【ABCD/TN*E 格式】



0409130

【使用小写字母】



0006000

**【关闭设置码】



0006010

【开启设置码】

Code 93

恢复默认值



0410000

**【恢复 Code 93 相关设置默认值】

允许/禁止识读 Code 93



0410010

【禁止识读 Code 93】



0410020

**【允许识读 Code 93】



若扫描器无法识别 Code 93 条码，请尝试读取“允许识读 Code 93”设置码，然后再试一次。



0006000

**【关闭设置码】



0006010

【开启设置码】

设置读码长度限制

用于设置 Code 93 条码的有效识读长度。若读取条码长度与所设置有效长度不符，扫描器将不发送条码内容。

Code 93 识读长度由“最小长度”和“最大长度”构成。



0410030

【设置最小长度限制（默认值：3）】



0410040

【设置最大长度限制（默认值：127）】



任何一维条码最大长度限制值不得超过 127，若最大长度小于最小长度，则为仅识读这两种长度的条码。若最大长度等于最小长度，则仅支持此长度。



限制扫描器只识读最小 8 字节，最大 12 字节的 Code 93 条码：

1. 读“启动设置码”
2. 读“设置最小长度限制”码
3. 读数据码“8”
4. 读“保存”码
5. 读“设置最大长度限制”码
6. 读数据码“1”
7. 读数据码“2”
8. 读“保存”码
9. 读“关闭设置码”



0006000

**【关闭设置码】



0006010

【开启设置码】

设置是否传送校验位

Code 93 条码数据中不强制包含校验位，如果有校验位，则一定是数据的最后 2 个字符。校验位是除校验位外所有数据计算得出的值，用以校验数据是否正确。

- ◇ 设置为“不校验”则扫描器将正常传输所有条码数据。
- ◇ 设置为“校验但不传送校验位”，扫描器将根据条码最后 2 位数据进行校验，若校验通过则传输除最后一位校验位外的正常数据，校验失败将不发送条码内容。
- ◇ 设置为“校验且传送校验位”则扫描器将根据条码最后 2 位数据进行校验，若校验通过则将校验位作为正常数据最后 1 位一起传输，校验失败将不发送条码内容。



0410050

【不校验】



0410060

**【校验但不传送校验位】



0410070

【校验且传送校验位】



设置为“校验但不传送校验位”时，若数据长度扣除 2 字节的校验位后小于最小读码长度限制，则读码将失败。

例如：当前扫描器设置中 Code 93 最小读码长度为 4 字节，不传送校验位，此时要读取总长 4 字节的 Code 93 将失败！



0006000

**【关闭设置码】



0006010

【开启设置码】

GS1 Databar(RSS)

恢复默认值



0413000

** 【恢复 GS1 Databar 相关设置默认值】

允许/禁止识读 GS1 Databar



0413020

** 【允许识读 GS1 Databar】



0413010

【禁止识读 GS1 Databar】



若扫描器无法识别 GS1 Databar 条码，请尝试读取“允许识读 GS1 Databar”设置码，然后再试一次。

AI (01) 字符发送设置



0413060

** 【发送 AI(01)字符】



0413050

【不发送 AI(01)字符】



0006000

** 【关闭设置码】



0006010

【开启设置码】

Code 11

恢复默认值



0415000

**【恢复 Code 11 相关设置默认值】

允许/禁止识读 Code 11



0415020

**【允许识读 Code 11】



0415010

【禁止识读 Code 11】



若扫描器无法识别 Code 11 条码，请尝试读取“允许识读 Code 11”设置码，然后再试一次。



0006000

**【关闭设置码】



0006010

【开启设置码】

设置读码长度限制

用于设置 Code 11 的有效识读长度。若读取条码长度与所设置有效长度不符，扫描器将不发送条码内容。

Code 11 识读长度由“最小长度”和“最大长度”构成。



0415030

【设置最小长度限制（默认值：2）】



0415040

【设置最大长度限制（默认值：127）】



任何一维条码最大长度限制值不得超过 127，若最大长度小于最小长度，则为仅识读这两种长度的条码。若最大长度等于最小长度，则仅支持此长度。

Example

限制扫描器只识读最小 8 字节，最大 12 字节的 Code 11 条码：

1. 读“启动设置码”
2. 读“设置最小长度限制”码
3. 读数据码“8”
4. 读“保存”码
5. 读“设置最大长度限制”码
6. 读数据码“1”
7. 读数据码“2”
8. 读“保存”码
9. 读“关闭设置码”



0006000

**【关闭设置码】



0006010

【开启设置码】

设置是否传送校验位

Code 11 条码数据中不强制包含校验位，如果有校验位，则可以是数据的最后 1 个或 2 个字符。校验位是根据所有数据计算得出的值，用以校验数据是否正确。

因此，设置为“无校验”则扫描器将正常传输所有条码数据。



0415050

【不校验】



0415090

【MOD11 单校验(Len<=10),
MOD11/MOD11 双校验(Len>10)】



0415060

** 【一位校验，MOD11】



0415100

【MOD11 单校验(Len<=10),
MOD11/MOD9 双校验(Len>10)】



0415070

【两位校验 MOD11/MOD11】



0415110

** 【不传送校验符】



0415080

【两位校验 MOD11/MOD9】



0415120

【传送检验符】



设置为“校验但不传送校验位”时，若数据长度扣除 1 字节的校验位后小于最小读码长度限制，则读码将失败。

例如：当前扫描器设置中 Code 11 最小读码长度为 4 字节，不传送校验位，此时要读取总长 4 字节的 Code11 将失败！



0006000

** 【关闭设置码】



0006010

【开启设置码】

ISSN

恢复默认设置



0421000

【恢复 ISSN 默认设置】

允许/禁止识读 ISSN



0421020

【允许识读 ISSN】



0421010

**【禁止识读 ISSN】



若扫描器无法识别 ISSN 条码，请尝试读取“允许识读 ISSN”设置码，然后再试一次。



0006000

**【关闭设置码】



0006010

【开启设置码】

扩展码



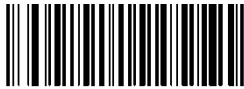
0421030

【识读 2 位扩展码】



0421040

**【不识读 2 位扩展码】



0421050

【识读 5 位扩展码】



0421060

**【不识读 5 位扩展码】

设置为“识读 2 位扩展码”或“识读 5 位扩展码”后，扫描器既可识读附带有扩展码条码符号；也可识读不带扩展码的条码符号。
设置为“不识读 2 位扩展码”或“不识读 5 位扩展码”后，条码符号附带的扩展码将不被识读输出。

必须有扩展码



0421070

【必须有】



0421080

**【不要求】



0006000

**【关闭设置码】



0006010

【开启设置码】

ISBN

恢复默认值



0416000

**【恢复 ISBN 相关设置默认值】

允许/禁止识读 ISBN



0416020

【允许识读 ISBN】



0416010

**【禁止识读 ISBN】



若扫描器无法识别 ISBN 条码，请尝试读取“允许识读 ISBN”设置码，然后再试一次。



0006000

**【关闭设置码】



0006010

【开启设置码】

格式选择



0416030

**【13 位】



0416040

【10 位】



0006000

**【关闭设置码】



0006010

【开启设置码】

Industrial 25

恢复默认值



0417000

**【恢复 Industrial 25 相关设置默认值】

允许/禁止识读 Industrial 25



0417020

**【允许识读 Industrial 25】



0417010

【禁止识读 Industrial 25】



若扫描器无法识别 Industrial 25 条码，请尝试读取“允许识读 Industrial 25”设置码，然后再试一次。



0006000

**【关闭设置码】



0006010

【开启设置码】

设置读码长度限制

用于设置 Industrial 25 条码的有效识读长度。若读取条码长度与所设置有效长度不符，扫描器将不发送条码内容。

Industrial 25 识读长度由“最小长度”和“最大长度”构成。



0417030

【设置最小长度限制（默认值：6）】



0417040

【设置最大长度限制（默认值：127）】



任何一维条码最大长度限制值不得超过 127，若最大长度小于最小长度，则为仅识读这两种长度的条码。若最大长度等于最小长度，则仅支持此长度。



限制扫描器只识读最小 8 字节，最大 12 字节的 Industrial 25 条码：

1. 读“启动设置码”
2. 读“设置最小长度限制”码
3. 读数据码“8”
4. 读“保存”码
5. 读“设置最大长度限制”码
6. 读数据码“1”
7. 读数据码“2”
8. 读“保存”码
9. 读“关闭设置码”



0006000

**【关闭设置码】



0006010

【开启设置码】

设置是否传送校验位

Industrial 25 条码数据中不强制包含校验位，如果有校验位，则一定是数据的最后 1 个字节。校验位是除校验位外所有数据计算得出的值，用以校验数据是否正确。

- ◇ 设置为“不校验”则扫描器将正常传输所有条码数据。
- ◇ 设置为“校验但不传送校验位”，扫描器将根据条码最后 1 位数据进行校验，若校验通过则传输除最后一位校验位外的正常数据，校验失败将不发送条码内容。
- ◇ 设置为“校验且传送校验位”则扫描器将根据条码最后 1 位数据进行校验，若校验通过则将校验位作为正常数据最后 1 位一起传输，校验失败将不发送条码内容。



0417050

**【不校验】



0417060

【校验但不传送校验位】



0417070

【校验且传送校验位】



设置为不传送校验位时，若数据长度扣除 1 字节的校验位后小于最小读码长度限制，则读码将失败。
例如：当前扫描器设置中 Industrial 25 最小读码长度为 4 字节，不传送校验位，此时要读取总长 4 字节的 Industrial 25 将失败！



0006000

**【关闭设置码】



0006010

【开启设置码】

Standard 25 (IATA 2 of 5)

恢复默认值



0418000

**【恢复 Standard 25 相关设置默认值】

允许/禁止识读 Standard 25



0418020

**【允许识读 Standard 25】



0418010

【禁止识读 Standard 25】



若扫描器无法识别 Standard 25 条码，请尝试读取“允许识读 Standard 25”设置码，然后再试一次。



0006000

**【关闭设置码】



0006010

【开启设置码】

设置读码长度限制

用于设置 Standard 25 条码的有效识读长度。若读取条码长度与所设置有效长度不符，扫描器将不发送条码内容。

Standard 25 识读长度由“最小长度”和“最大长度”构成。



0418030

【设置最小长度限制（默认值：6）】



0418040

【设置最大长度限制（默认值：127）】



任何一维条码最大长度限制值不得超过 127，若最大长度小于最小长度，则为仅识读这两种长度的条码。若最大长度等于最小长度，则仅支持此长度。



限制扫描器只识读最小 8 字节，最大 12 字节的 Standard 25 条码：

1. 读“启动设置码”
2. 读“设置最小长度限制”码
3. 读数据码“8”
4. 读“保存”码
5. 读“设置最大长度限制”码
6. 读数据码“1”
7. 读数据码“2”
8. 读“保存”码
9. 读“关闭设置码”



0006000

**【关闭设置码】



0006010

【开启设置码】

设置是否传送校验位

Standard 25 条码数据中不强制包含校验位，如果有校验位，则一定是数据的最后 1 个字符。校验位是除校验位外所有数据计算得出的值，用以校验数据是否正确。

- ◇ 设置为“不校验”则扫描器将正常传输所有条码数据。
- ◇ 设置为“校验但不传送校验位”，扫描器将根据条码最后 1 位数据进行校验，若校验通过则传输除最后一位校验位外的正常数据，校验失败将不发送条码内容。
- ◇ 设置为“校验且传送校验位”则扫描器将根据条码最后 1 位数据进行校验，若校验通过则将校验位作为正常数据最后 1 位一起传输，校验失败将不发送条码内容。



0418050

**【不校验】



0418060

【校验但不传送校验位】



0418070

【校验且传送校验位】



设置为“校验但不传送校验位”时，若数据长度扣除 1 字节的校验位后小于最小读码长度限制，则读码将失败。

例如：当前扫描器设置中 Standard 25 最小读码长度为 4 字节，不传送校验位，此时要读取总长 4 字节的 Standard 25 将失败！



0006000

**【关闭设置码】



0006010

【开启设置码】

Plessey

恢复默认值



0419000

**【恢复 Plessey 相关设置默认值】

允许/禁止识读 Plessey



0419020

【允许识读 Plessey】



0419010

**【禁止识读 Plessey】



若扫描器无法识别 Plessey 条码，请尝试读取“允许识读 Plessey”设置码，然后再试一次。



0006000

**【关闭设置码】



0006010

【开启设置码】

设置读码长度限制

用于设置 Plessey 条码的有效识读长度。若读取条码长度与所设置有效长度不符，扫描器将不发送条码内容。

Plessey 识读长度由“最小长度”和“最大长度”构成。



0419030

【设置最小长度限制（默认值：1）】



0419040

【设置最大长度限制（默认值：127）】



任何一维条码最大长度限制值不得超过 127，若最大长度小于最小长度，则为仅识读这两种长度的条码。若最大长度等于最小长度，则仅支持此长度。



限制扫描器只识读最小 8 字节，最大 12 字节的 Plessey 条码：

1. 读“启动设置码”
2. 读“设置最小长度限制”码
3. 读数据码“8”
4. 读“保存”码
5. 读“设置最大长度限制”码
6. 读数据码“1”
7. 读数据码“2”
8. 读“保存”码
9. 读“关闭设置码”



0006000

**【关闭设置码】



0006010

【开启设置码】

设置是否传送校验位

Plessey 条码数据中不强制包含校验位，如果有校验位，则一定是数据的最后 2 个字符。校验位是除校验位外所有数据计算得出的值，用以校验数据是否正确。

- ◇ 设置为“不校验”则扫描器将正常传输所有条码数据。
- ◇ 设置为“校验但不传送校验位”，扫描器将根据条码最后 2 位数据进行校验，若校验通过则传输除最后一位校验位外的正常数据，校验失败将不发送条码内容。
- ◇ 设置为“校验且传送校验位”则扫描器将根据条码最后 2 位数据进行校验，若校验通过则将校验位作为正常数据最后 2 位一起传输，校验失败将不发送条码内容。



0419050

**【不校验】



0419060

【校验但不传送校验位】



0419070

【校验且传送校验位】



设置为“校验但不传送校验位”时，若数据长度扣除 2 字节的校验位后小于最小读码长度限制，则读码将失败。

例如：当前扫描器设置中 Plessey 最小读码长度为 4 字节，不传送校验位，此时要读取总长 4 字节的 Plessey 将失败！



0006000

**【关闭设置码】



0006010

【开启设置码】

MSI-Plessey

恢复默认值



0420000

**【恢复 MSI-Plessey 相关设置默认值】

允许/禁止识读 MSI-Plessey



0420020

【允许识读 MSI-Plessey】



0420010

**【禁止识读 MSI-Plessey】



若扫描器无法识别 MSI-Plessey 条码，请尝试读取“允许识读 MSI-Plessey”设置码，然后再试一次。



0006000

**【关闭设置码】



0006010

【开启设置码】

设置读码长度限制

用于设置 MSI-Plessey 条码的有效识读长度。若读取条码长度与所设置有效长度不符，扫描器将不发送条码内容。

MSI-Plessey 识读长度由“最小长度”和“最大长度”构成。



0420030

【设置最小长度限制（默认值：2）】



0420040

【设置最大长度限制（默认值：127）】



任何一维条码最大长度限制值不得超过 127，若最大长度小于最小长度，则为仅识读这两种长度的条码。若最大长度等于最小长度，则仅支持此长度。



限制扫描器只识读最小 8 字节，最大 12 字节的 MSI-Plessey 条码：

1. 读“启动设置码”
2. 读“设置最小长度限制”码
3. 读数据码“8”
4. 读“保存”码
5. 读“设置最大长度限制”码
6. 读数据码“1”
7. 读数据码“2”
8. 读“保存”码
9. 读“关闭设置码”



0006000

**【关闭设置码】



0006010

【开启设置码】

设置是否传送校验位

MSI-Plessey 条码数据中不强制包含校验位，如果有校验位，则是数据的最后 1 个或 2 个字符。校验位是除校验位外所有数据计算得出的值，用以校验数据是否正确。

◇ 设置为“不校验”则扫描器将正常传输所有条码数据。



0420050

**【不校验】



0420080

【两位校验，MOD10/MOD11】



0420060

【一位校验，MOD10】



0420090

**【不传送校验符】



0420070

【两位校验，MOD10/MOD10】



0420100

【传送校验符】



设置为“校验但不传送校验位”时，若数据长度扣除 2 字节的校验位后小于最小读码长度限制，则读码将失败。

例如：当前扫描器设置中 MSI-Plessey 最小读码长度为 4 字节，不传送校验位，此时要读取总长 4 字节的 MSI-Plessey 将失败！



0006000

**【关闭设置码】



0006010

【开启设置码】

二维条码

PDF417

恢复默认值



0501000

**【恢复 PDF417 相关设置默认值】

允许/禁止识读 PDF417



0501020

**【允许识读 PDF417】



0501010

【禁止识读 PDF417】



若扫描器无法识别 PDF417 条码，请尝试读取“允许识读 PDF417”设置码，然后再试一次。



0006000

**【关闭设置码】



0006010

【开启设置码】

设置读码长度限制

用于设置 PDF417 条码的有效识读长度。若读取条码长度与所设置有效长度不符，扫描器将不发送条码内容。

PDF417 识读长度由“最小长度”和“最大长度”构成。



0501030

【设置最小长度限制（默认值：1）】



0501040

【设置最大长度限制（默认值：255）】



最大长度限制值不得小于最小长度限制值。

如果你希望只读某一个固定长度的 PDF417 条码，那么可以将最小长度限制值设置为与最大长度限制值相等。



限制扫描器只识读最小 8 字节，最大 12 字节的 PDF417 条码：

1. 读“启动设置码”
2. 读“设置最小长度限制”码
3. 读数据码“8”
4. 读“保存”码
5. 读“设置最大长度限制”码
6. 读数据码“1”
7. 读数据码“2”
8. 读“保存”码
9. 读“关闭设置码”



0006000

**【关闭设置码】



0006010

【开启设置码】

识读单/双 PDF 码

PDF417 双码：两个并排（上下或左右排）的 PDF417 条码。双码的方向必须一致，差异尽量小，距离尽量近。

双码设置分成仅读单码、仅读双码和可读单双码三个设置模式。

- ◇ 仅读单码模式：任何时候设备最多一次只读取一幅码图中的一个 PDF417 条码；
- ◇ 仅读双码模式：任何时候设备在一幅码图中必须检测到 PDF417 双码，并两个码都解码成功才发送解码信息；
- ◇ 可读单双码模式：在一幅码图中当设备检测到 PDF417 双码并解双码成功时，则发送双码解码信息，否则对该图作仅读单码处理。



0501070

**【仅读单个 PDF417 码】



0501080

【仅读双 PDF417 码】



0501090

【可读单双码】



0006000

**【关闭设置码】



0006010

【开启设置码】

双码输出顺序设置

顺序 1: 先输出信息长的。

顺序 2: 先输出信息短的。



0501110

**【顺序 1】



0501100

【顺序 2】



0006000

**【关闭设置码】



0006010

【开启设置码】

QR Code

恢复默认值



0502000

**【恢复 QR Code 相关设置默认值】

允许/禁止识读 QR Code



0502020

**【允许识读 QR Code】



0502010

【禁止识读 QR Code】



若扫描器无法识别 QR Code 条码，请尝试读取“允许识读 QR Code”设置码，然后再试一次。



0006000

**【关闭设置码】



0006010

【开启设置码】

设置读码长度限制

用于设置 QR Code 条码的有效识读长度。若读取条码长度与所设置有效长度不符，扫描器将不发送条码内容。

QR Code 识读长度由“最小长度”和“最大长度”构成。



0502030

【设置最小长度限制（默认值：1）】



0502040

【设置最大长度限制（默认值：7089）】



最大长度限制值不得小于最小长度限制值。

如果你希望只读某一个固定长度的 QR Code 条码，那么可以将最小长度限制值设置为与最大长度限制值相等。



限制扫描器只识读最小 8 字节，最大 12 字节的 QR Code 条码：

1. 读“启动设置码”
2. 读“设置最小长度限制”码
3. 读数据码“8”
4. 读“保存”码
5. 读“设置最大长度限制”码
6. 读数据码“1”
7. 读数据码“2”
8. 读“保存”码
9. 读“关闭设置码”



0006000

**【关闭设置码】



0006010

【开启设置码】

QR 双码设置

QR 双码：两个并排（上下或左右排）的 QR 条码。双码的方向要一致，差异尽量小，距离尽量近。

双码设置有三个设置模式：

- ◇ 仅读单码模式：任何时候设备一次只读取一个 QR 条码。
- ◇ 仅读双码模式设置：任何时候设备必须检测到 QR 双码，并两个码都解码成功后才发送解码信息。发送顺序为从上到下或从左到右。
- ◇ 可读单双码模式：读码时先检测 QR 双码是否存在，若存在并解码成功则按照双码来发送，否则将做为单码处理。



0502070

**【仅读单码】



0502090

【可读单双码】



0502080

【仅读双码】



0006000

**【关闭设置码】



0006010

【开启设置码】

Micro QR



0502110

** 【允许识读 Micro QR】



0502100

【禁止识读 Micro QR】



0006000

** 【关闭设置码】



0006010

【开启设置码】

Data Matrix

恢复默认值



0504000

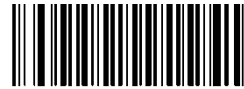
**【恢复 Data Matrix 相关设置默认值】

允许/禁止识读 Data Matrix



0504020

**【允许识读 Data Matrix】



0504010

【禁止识读 Data Matrix】



若扫描器无法识别 Data Matrix 条码，请尝试读取“允许识读 Data Matrix”设置码，然后再试一次。



0006000

**【关闭设置码】



0006010

【开启设置码】

设置读码长度限制

用于设置 Data Matrix 条码的有效识读长度。若读取条码长度与所设置有效长度不符，扫描器将不发送条码内容。

Data Matrix 识读长度由“最小长度”和“最大长度”构成。



0504030

【设置最小长度限制（默认值：1）】



0504040

【设置最大长度限制（默认值：255）】



最大长度限制值不得小于最小长度限制值。

如果你希望只读某一个固定长度的 Data Matrix 条码，那么可以将最小长度限制值设置为与最大长度限制值相等。



限制扫描器只识读最小 8 字节，最大 12 字节的 Data Matrix 条码：

1. 读“启动设置码”
2. 读“设置最小长度限制”码
3. 读数据码“8”
4. 读“保存”码
5. 读“设置最大长度限制”码
6. 读数据码“1”
7. 读数据码“2”
8. 读“保存”码
9. 读“关闭设置码”



0006000

**【关闭设置码】



0006010

【开启设置码】

Data Matrix 双码设置

Data Matrix 双码：两个并排（上下或左右排）的 Data Matrix 条码。双码的方向要一致，差异尽量小，距离尽量近。双码设置有三个设置模式。

- ◇ 仅读单码模式：任何时候设备一次只读取一个 Data Matrix 条码；
- ◇ 仅读双码模式：任何时候设备必须检测到 Data Matrix 双码，并两个码都解码成功后才发送解码信息。发送顺序为从上到下或从左到右。
- ◇ 可读单双码模式：读码时先检测 Data Matrix 双码是否存在，若存在并解码成功则按照双码来发送，否则将做为单码处理。



0504070

**【仅读单码】



0504090

【可读单双码】



0504080

【仅读双码】



0006000

**【关闭设置码】



0006010

【开启设置码】

矩形码识别设置

矩形码，此处特指指长方形的 Data Matrix 条码。

Data Matrix 条码有两种格式：

- ◇ 长宽模块数一致的正方形码：10*10，12*12....144*144。
- ◇ 长宽模块数不一致的矩形码：6*16，6*14...14*22。



0504110

**【识别矩形码】



0504100

【不识别矩形码】

Data Matrix 镜像支持



0504331

【允许识读镜像 DM】



0504330

**【禁止识读镜像 DM】



0006000

**【关闭设置码】



0006010

【开启设置码】

第八章 前后缀设置

简介

识读的数据在很多应用中需要进行区分和处理。

数据的区分通常会使用 AIM ID、Code ID 这两类标识，有些特殊情况会使用前缀、结束符作为区分方式。

数据编辑主要有以下操作：

- ◇ 在解码数据前可添加：AIM ID、Code ID、前缀
- ◇ 在解码数据后可添加：后缀
- ◇ 对上述所有操作完成后可添加：结束符



0006000

**【关闭设置码】



0006010

【开启设置码】

综合设置

禁止或允许添加前后缀

若设置为“禁止添加任何前后缀”，则解码后的信息中只有条码的数据信息，没有前后缀。

若设置为“添加所有类型前后缀”，则将在解码信息前后增加“CodeID 前缀”，“AIM 前缀”，“自定义前缀”，“自定义后缀”，“结束符后缀”。



0311000

**【禁止添加任何前后缀】



0311010

【允许添加所有类型前后缀】

前缀与 Code ID 的顺序选择

当 Code ID 与 Prefix 两个字段都配置为要求输出时，可通过以下两个设置码对两个字段的顺序进行选择，其它字段的内容顺序随后输出。



0317010

【CodeID +自定义前缀+AIM】



0317040

**【自定义前缀+CodeID+AIM】



0006000

**【关闭设置码】



0006010

【开启设置码】

自定义前缀

禁止或允许添加自定义前缀

自定义前缀在解码信息之前添加用户自定义的字符串。例如，允许添加自定义前缀并设置前缀为字符串“AB”，识读数据为“123”的条码后，扫描器在“123”字符串前添加“AB”字符串，主机端接收到“AB123”。



0305000

**【禁止添加自定义前缀】



0305010

【允许添加自定义前缀】

设置自定义前缀

自定义首先读取“设置自定义前缀”，然后按顺序读取要设置的前缀字符串中每个字节的 16 进制值，最后读取“保存设置”完成自定义前缀的设置。注意：自定义前缀字符串总长度不得超过 10 个字符。



0300000

【设置自定义前缀】

E
xample

设置自定义前缀为“CODE”（16 进制值为 0x43/0x4F/0x44/0x45）：

1. 读“启动设置码”
2. 读“设置自定义前缀”码
3. 读以下数据码：“4”“3”“4”“F”“4”“4”“4”“5”
4. 读“保存”码
5. 读“关闭设置码”

这样设置完成后，只要设置过“允许添加自定义前缀”，则读取任何条码，扫描器都将在数据前添加自定义前缀字符串“CODE”。



0006000

**【关闭设置码】



0006010

【开启设置码】

AIM 前缀

AIM 是 Automatic Identification Manufacturers（自动识别制造商协会）的简称，AIM 为各种标准条码分别定义了识别代号，具体定义见下表。扫描器在解码后可以将此识别代号添加在条码数据前，即 AIM 前缀。前缀格式：“J”+AIM 前缀+数字“0”，如 Code 128 的 AIM 前缀为“JC0”。



0308000

**【禁止添加 AIM 前缀】



0308030

【为所有条码添加 AIM 前缀】



用户不可自定义 AIM ID。

Code ID 前缀

除了 AIM 前缀可用于识别不同的条码类型外，用户也可以使用 Code ID 前缀来标识条码类型。与 AIM 前缀不同，每种条码类型所对应的 Code ID 前缀是可以自定义的。所有条码的 CodeID 为 1 个或 2 个字符，并且必须为字母，不能设为数字，不可见字符，或标点符号等。



0307000

**【禁止添加 Code ID 前缀】



0307010

【允许添加 Code ID 前缀】



0006000

**【关闭设置码】



0006010

【开启设置码】

Code ID 默认值



0307020

【所有条码 Code ID 恢复默认值】

修改 Code ID

修改 Code ID 和恢复 Code ID 出厂设置的方法请参考下列示例。

E
xample

修改 PDF417 的 CodeID 为“p”（16 进制值为 0x70）：

1. 读“启动设置码”
2. 读“修改 PDF417 Code ID”
3. 读数据码“7”，“0”（见附录-数据码）
4. 读“保存”（见附录-数据码）
5. 读“关闭设置码”

恢复包括 PDF417 在内的所有条码的 Code ID 为默认值：

1. 读“启动设置码”
2. 读“所有条码 Code ID 恢复默认值”
3. 读“关闭设置码”



0006000

**【关闭设置码】



0006010

【开启设置码】



0005000

【修改 PDF417 Code ID】



0005030

【修改 Data Matrix Code ID】



0005010

【修改 QR Code ID】



0004020

【修改 Code 128 Code ID】



0004030

【修改 GS1-128 Code ID】



0004210

【修改 AIM-128 Code ID】



0004040

【修改 EAN-8 Code ID】



0004050

【修改 EAN-13 Code ID】



0004060

【修改 UPC-E Code ID】



0004070

【修改 UPC-A Code ID】



0006000

**【关闭设置码】



0006010

【开启设置码】



0004240

【修改 ISBN Code ID】



0004230

【修改 ISSN Code ID】



0004130

【修改 Code 39 Code ID】



0004170

【修改 Code 93 Code ID】



0004080

【修改 Interleaved 2 of 5 Code ID】



0004090

【修改 ITF-14 Code ID】



0004100

【修改 ITF-6 Code ID】



0004150

【修改 Codabar Code ID】



0004250

【修改 Industrial 25 Code ID】



0004260

【修改 Standard 25 Code ID】



0006000

**【关闭设置码】



0006010

【开启设置码】



0004110

【修改 Matrix 25Code ID】



0004220

【修改 COOP 25 Code ID】



0004280

【修改 Code 11 Code ID】



0004270

【修改 Plessey Code ID】



0004290

【修改 MSI/Plessey Code ID】



0004310

【修改 MSI/Plessey Code ID】



0006000

**【关闭设置码】



0006010

【开启设置码】

自定义后缀

禁止或允许添加自定义后缀

自定义后缀就是在解码信息后添加用户自定义的字符串。

例如，允许添加自定义后缀并设置后缀为字符串“AB”，识读数据为“123”的条码后，扫描器在“123”字符串后添加“AB”字符串，主机端接收到“123AB”。



0306000

**【禁止添加自定义后缀】



0306010

【允许添加自定义后缀】

定义自定义后缀

首先读取“设置自定义后缀”，然后按顺序读取要设置的后缀字符串中每个字节的 16 进制值，最后读取“保存设置”完成自定义后缀的设置。注意：自定义后缀字符串总长度不得超过 10 个字符。



0301000

【设置自定义后缀】

E
xample

设置自定义后缀为“CODE”（16 进制值为 0x43/0x4F/0x44/0x45）：

1. 读“启动设置码”
2. 读“设置自定义后缀”设置码
3. 读以下数据码：“4”“3”“4”“F”“4”“4”“4”“5”
4. 读“保存”设置码
5. 读“关闭设置码”

这样设置完成后，只要设置过“允许添加自定义后缀”，则读取任何条码，扫描器都将在数据后添加自定义后缀字符串“CODE”。



0006000

**【关闭设置码】



0006010

【开启设置码】

结束符后缀

禁止或允许添加结束符后缀

结束符后缀用于标志一段完整数据信息的结束。结束符后缀独立存在，不会参与任何其他形式的数据格式化；结束符后缀一定是一段数据发送时最后的内容，其后不会再有任何追加数据。



0309000

**【禁止添加结束符后缀】



0309010

【允许添加结束符后缀】

定义结束符后缀

首先读取“设置结束符后缀”，然后按顺序读取要设置的后续字符串中每个字节的 16 进制值，最后读取“保存设置”完成结束符后缀的设置。注意：结束符后缀字符串总长度不得超过 2 个字符。



0310000

【设置结束符后缀】



0310010

【设置结束符后缀为回车(0x0D)】



0310020

【设置结束符后缀为回车换行(0x0D 0x0A)】

E
xample

修改结束符为字母 0x0A 示例

1. 读“开启设置码”
2. 读“修改 结束符”设置码
3. 读数据码“0”，“A”
4. 读“保存”设置码
5. 读“关闭设置码”



0006000

**【关闭设置码】

附录

附录 A: 默认设置表

参数名称	默认设置	备注
条码参数设置		
Code 128		
使能	On	
最大长度	127	
最小长度	1	
AIM-128		
使能	On	
最大长度	127	
最小长度	1	
GSI-128 (UCC/EAN-128)		
使能	On	
最大长度	127	
最小长度	1	
EAN-8		
使能	On	
传送校验符	On	
识读 2 位扩展码	Off	
识读 5 位扩展码	Off	
必须有扩展码	不要求	
扩展为 EAN-13	Off	
EAN-13		
使能	On	
传送校验符	On	

识读 2 位附加码	Off	
识读 5 位附加码	Off	
UPC-E		
使能	On	
传送校验符	On	
识读 2 位扩展码	Off	
识读 5 位扩展码	Off	
必须有扩展码	不要求	
扩展为 UPC-A	Off	
传送系统字符“0”	Off	
UPC-A		
使能	On	
传送校验符	On	
识读 2 位扩展码	Off	
识读 5 位扩展码	Off	
必须有扩展码	不要求	
传送引导字符“0”	Off	
Interleaved 2 of 5		
使能	On	
校验	On	
传送校验符	Off	
最大长度	127	
最小长度	6	最小不能少于 6
ITF-6		
使能	Off	
ITF-14		
使能	Off	
Matrix 2 of 5		
使能	Off	
校验	On	

传送校验符	Off	
最大长度	127	
最小长度	6	最小不能少于 6
Code 39		
使能	On	
校验	Off	
传送起始符与终止符	Off	
支持 Full ASCII	On	
最大长度	127	
最小长度	4	
Codabar		
使能	On	
校验	Off	
传送起始符与终止符	Off	ABCD/ABCD 格式，大写字母
最大长度	127	
最小长度	1	
Code 93		
使能	On	
校验	On	
传送校验符	Off	
最大长度	127	
最小长度	3	最小不得少于 3
UCC/EAN-128		
使能	On	
GSI Databar		
使能	On	
发送 AI (01) 字符	On	
Code 11		
使能	On	
传送校验符	Off	

1 位 MOD11 校验	On	
最大长度	127	
最小长度	2	最小不得少于 2
ISSN		
使能	Off	
识读 2 位扩展码	Off	
识读 5 位扩展码	Off	
必须有扩展码	不要求	
ISBN		
使能	Off	
格式	13 位	
Industrial 25		
使能	On	
校验	Off	
最大长度	127	
最小长度	6	最小不得少于 6
Standard 25		
使能	On	
校验	Off	
最大长度	127	
最小长度	6	最小不得少于 6
Plessey		
使能	Off	
校验	Off	
最大长度	127	
最小长度	1	最小不得少于 1
MSI-Plessey		
使能	Off	
校验	Off	
传送校验符	Off	

最大长度	127	
最小长度	2	最小不得少于 2
PDF417		
使能	On	
双码设置	仅读单个 PDF417 条码	
双码输出顺序	顺序 1	
最大长度	255	
最小长度	1	
QR Code		
使能	On	
双码设置	仅读单个 QR 条码	
Micro QR	On	
最大长度	7089	
最小长度	1	
Data Matrix		
使能	On	
双码设置	仅读单个 DM 条码	
识别矩形码	On	
镜像支持	Off	
最大长度	255	
最小长度	1	

附录 B: AIM ID 列表

条码类型	AIM ID	可能的 AIM ID 限定参数 (m)
Code 128	JC0	
UCC/EAN-128	JC1	
EAN-8	JE4	
EAN-13	JE0	
EAN-13 with Addon	JE3	
UPC-E	JE0	
UPC-E with Addon	JE3	
UPC-A	JE0	
UPC-A with Addon	JE3	
Interleaved 2 of 5	JIm	0, 1, 3
ITF-6	JIm	1, 3
ITF-14	JIm	1, 3
Matrix 2 of 5	JX0	
Code 39	JAm	0, 1, 3, 4, 5, 7
Codabar	JFm	0, 2, 4
Code 93	JG0	
Code 11	JHm	0, 1, 3
ISBN	JX0	
Industrial 25	JS0	
Standard 25	JR0	
Plessey	JP0	
MSI-Plessey	JMm	0, 1
GS1 Databar	Je0	
EAN•UCC Composite	Jem	0-3
PDF417	JLm	0-2
QR Code	JQm	0-6
Aztec	Jzm	0-9, A-C
Data Matrix	Jdm	0-6
Maxicode	JUm	0-3
Chinese Sensible Code	JX0	

参考资料: ISO/IEC 15424: 2008 【信息技术-自动识别及数据获取技术-数据载体标识符 (包括符号表示标识符)】

附录 C: Code ID 列表

条码类型	Code ID
Code 128	j
UCC/EAN-128	j
EAN-8	d
EAN-13	d
UPC-E	c
UPC-A	c
Interleaved 2 of 5	e
ITF-6	e
ITF-14	e
Matrix 2 of 5	v
Code 39	b
Codabar	a
Code 93	i
Code 11	H
GS1 Databar	R
EAN•UCC Composite	y
ISBN	B
Industrial 25	I
Standard 25	f
Plessey	n
MSI-Plessey	m
PDF417	r
QR Code	s
Aztec	z
Data Matrix	u
Maxicode	x
Chinese Sensible Code	h

附录 D: ASCII 码表

十六进制	十进制	字符
00	0	NUL (Null char.)
01	1	SOH (Start of Header)
02	2	STX (Start of Text)
03	3	ETX (End of Text)
04	4	EOT (End of Transmission)
05	5	ENQ (Enquiry)
06	6	ACK (Acknowledgment)
07	7	BEL (Bell)
08	8	BS (Backspace)
09	9	HT (Horizontal Tab)
0a	10	LF (Line Feed)
0b	11	VT (Vertical Tab)
0c	12	FF (Form Feed)
0d	13	CR (Carriage Return)
0e	14	SO (Shift Out)
0f	15	SI (Shift In)
10	16	DLE (Data Link Escape)
11	17	DC1 (XON) (Device Control 1)
12	18	DC2 (Device Control 2)
13	19	DC3 (XOFF) (Device Control 3)
14	20	DC4 (Device Control 4)
15	21	NAK (Negative Acknowledgment)
16	22	SYN (Synchronous Idle)
17	23	ETB (End of Trans. Block)
18	24	CAN (Cancel)
19	25	EM (End of Medium)
1a	26	SUB (Substitute)
1b	27	ESC (Escape)
1c	28	FS (File Separator)
1d	29	GS (Group Separator)
1e	30	RS (Request to Send)

1f	31	US (Unit Separator)
20	32	SP (Space)
21	33	! (Exclamation Mark)
22	34	" (Double Quote)
23	35	# (Number Sign)
24	36	\$ (Dollar Sign)
25	37	% (Percent)
26	38	& (Ampersand)
27	39	` (Single Quote)
28	40	((Right / Closing Parenthesis)
29	41) (Right / Closing Parenthesis)
2a	42	* (Asterisk)
2b	43	+ ()
2c	44	, (Comma)
2d	45	- (Minus / Dash)
2e	46	. (Dot)
2f	47	/ (Forward Slash)
30	48	0
31	49	1
32	50	2
33	51	3
34	52	4
35	53	5
36	54	6
37	55	7
38	56	8
39	57	9
3a	58	: (Colon)
3b	59	; (Semi-colon)
3c	60	< (Less Than)
3d	61	= (Equal Sign)
3e	62	> (Greater Than)
3f	63	? (Question Mark)
40	64	@ (AT Symbol)
41	65	A

42	66	B
43	67	C
44	68	D
45	69	E
46	70	F
47	71	G
48	72	H
49	73	I
4a	74	J
4b	75	K
4c	76	L
4d	77	M
4e	78	N
4f	79	O
50	80	P
51	81	Q
52	82	R
53	83	S
54	84	T
55	85	U
56	86	V
57	87	W
58	88	X
59	89	Y
5a	90	Z
5b	91	[(Left / Opening Bracket)
5c	92	\ (Back Slash)
5d	93] (Right / Closing Bracket)
5e	94	^ (Caret / Circumflex)
5f	95	_ (Underscore)
60	96	' (Grave Accent)
61	97	a
62	98	b
63	99	c
64	100	d

65	101	e
66	102	f
67	103	g
68	104	h
69	105	i
6a	106	j
6b	107	k
6c	108	l
6d	109	m
6e	110	n
6f	111	o
70	112	p
71	113	q
72	114	r
73	115	s
74	116	t
75	117	u
76	118	v
77	119	w
78	120	x
79	121	y
7a	122	z
7b	123	{ (Left/ Opening Brace)
7c	124	(Vertical Bar)
7d	125	} (Right/Closing Brace)
7e	126	~ (Tilde)
7f	127	DEL (Delete)

附录 E: 数据码

读取数据码完成后务必读取“保存”以保存数据码设置。

0~9



0000000

【0】



0000010

【1】



0000020

【2】



0000030

【3】



0000040

【4】



0000050

【5】



0000060

【6】



0000070

【7】



0000080

【8】



0000090

【9】

A~F



0000100

【A】



0000110

【B】



0000120

【C】



0000130

【D】



0000140

【E】



0000150

【F】

附录 F：保存或取消

读完数据码后要读取保存码才能将读取到的数据保存下来。如果在读取数据码时出错，除了重新设置外，您还可以取消读取错误的码。

如读取某个设置码，并依次读取数据“1”，“2”，“3”，此时若读取“取消前一次读的一位数据”，将取消最后读的数字“3”，若读取“取消前面读的一串数据”将取消读取到的数据“123”，若读取“取消当前设置”将连设置码一起取消，但此时设备还处于开启设置码状态。



0000160

【保存】



0000190

【取消当前设置】



0000170

【取消前一次读的一位数据】



0000180

【取消前面读的一串数据】