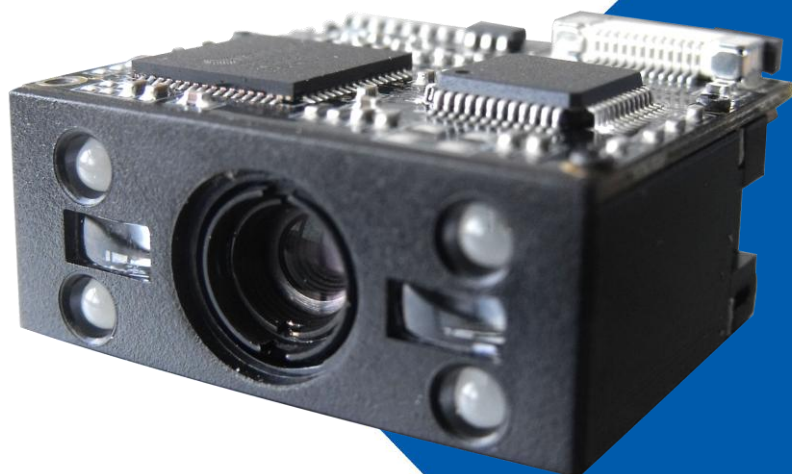


NLS-EM3070 系列
二维影像条码识读引擎
集成指南



免责声明

请您在使用本手册描述的产品前仔细阅读手册的所有内容，以保障产品的安全有效地使用。阅读后请将本手册妥善保存以备下次使用时查询。

请勿自行拆卸终端或撕毁终端上的封标，否则福建新大陆自动识别技术有限公司不承担保修或更换终端的责任。

本手册中的图片仅供参考，如有个别图片与实际产品不符，请以实际产品为准。对于本产品的改良更新，新大陆自动识别技术有限公司保留随时修改文档而不另行通知的权利。

本手册包含的所有信息受版权的保护，福建新大陆自动识别技术有限公司保留所有权利，未经书面许可，任何单位及个人不得以任何方式或理由对本文档全部或部分内容进行任何形式的摘抄、复制或与其它产品捆绑使用、销售。

本手册中描述的产品中可能包括福建新大陆自动识别技术有限公司或第三方享有版权的软件，除非获得相关权利人的许可，否则任何单位或者个人不能以任何形式对前述软件进行复制、分发、修改、摘录、反编译、反汇编、解密、反向工程、出租、转让、分许以及其它侵犯软件版权的行为。

福建新大陆自动识别技术有限公司对本声明拥有最终解释权。

版本记录

版本号	版本描述	发布日期
V1.0.0	初始版本。	2013-01-17

目 录

第一章 介绍	1
简介	1
瞄准指示	1
照明	1
第二章 安装	2
一般要求	2
静电保护 (ESD)	2
防尘防污	2
环境	2
散热考虑	2
安装朝向	3
光学相关	3
窗口放置	3
窗口材质与颜色	4
窗口防刮与涂层	4
窗口尺寸	4
环境光	5
人眼安全	5
装嵌	6
EM3070 前视图 (单位: mm)	6
EM3070 左视图 (单位: mm)	6
EM3070 底面图 (单位: mm)	7
第三章 电气特性	8
电源要求	8
纹波噪声	8
直流特性	8
工作电压	8
电流	9
第四章 接口	10
连接器	11
连接器示图	12
柔性线缆	12
线缆的连接	13
通讯接口	13

控制接口	13
复位	13
触发	14
蜂鸣器信号	14
解码 LED 信号	15
第五章 辅助工具	16
EVK	16
QuickSet / uExpress	16

第一章 介绍

简介

NLS-EM3070 二维影像条码识读引擎，应用了国际领先的芯片化新大陆 **UIMG**® 智能图像识别技术，开创影像式二维条码识读引擎的新时代。

新大陆的二维解码芯片，将先进的 **UIMG**® 图像识别算法与先进的芯片设计与制造技术完美融合，极其简化了二维条码识读产品的设计难度，树立二维影像产品高性能、高可靠、低功耗的优秀标杆。

NLS-EM3070 可识读各类主流一维条码及标准二维条码 (PDF417、QR Code M1/M2/Micro 和 Data Matrix 的各种版本)。还支持识读 **GS1-DataBar™(RSS)** 条码，包括 Limited、Stacked、Expanded 等版本。

瞄准指示

EM3070 上提供条状投影成像的瞄准指示图案，可用于辅助使用者将 EM3070 瞄准目标，便于更好地识读条码目标，提高工作效率。通过设定，可以开启或关闭瞄准指示功能。建议在通常的应用中使用瞄准指示功能。

照明

EM3070 本身有由若干颗红光 LED (625±10 nm 波长) 提供的曝光辅助照明。可使得即使在完全黑暗的条件下，仍可依靠自身的辅助照明而迅捷地识读条码目标。照明功能可以通过设置选择开启或关闭。

由于照明是使用红光，而且透镜成像系统有选择性地对红光的支持更好，对于非红色的条码有较好的识读效果。对于使用了红色油墨的特殊应用，可尝试关闭 EM3070 本身的照明，而使用外界的其他如绿色照明进行辅助，可能可以获得好的识读表现，建议进行对比实验后确定外界辅助光源的波长。

第二章 安装

一般要求

静电保护 (ESD)

EM3070 已设计了对静电的防护，并使用了防静电包装，但在拆封和使用过程中仍需注意防静电措施，如使用了接地腕带和工作区域接地等措施。

防尘防污

EM3070 在保存及使用过程中必须有足够的密封性，以避免粉尘、微粒或其它污染物聚集粘附在镜头、电路板、LED 等部件上。粉尘微粒或污染物都会降低引擎的性能，甚至影响引擎的使用。

环境

EM3070 的正常使用需符合以下环境要求。

工作温度	-20°C to 55°C
存储温度	-40°C to 80°C
相对湿度	5% ~95% (无凝结)

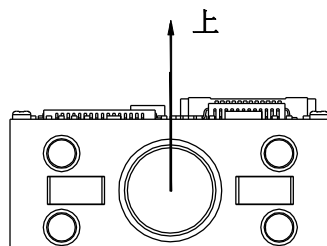
散热考虑

电子元件等会产生热量，特别是在持续工作的情况下，EM3070 的主要部件相对于环境温度可能达到 20 度的温升，可使用以下方法保障其稳定工作：

- ✧ 设计时为 EM3070 预留可形成自然对流或强制对流的空间。
- ✧ 避免使用橡胶等隔热物质包裹 EM3070。

安装朝向

下图表示了 EM3070 正确放置或安装时的前视外观。

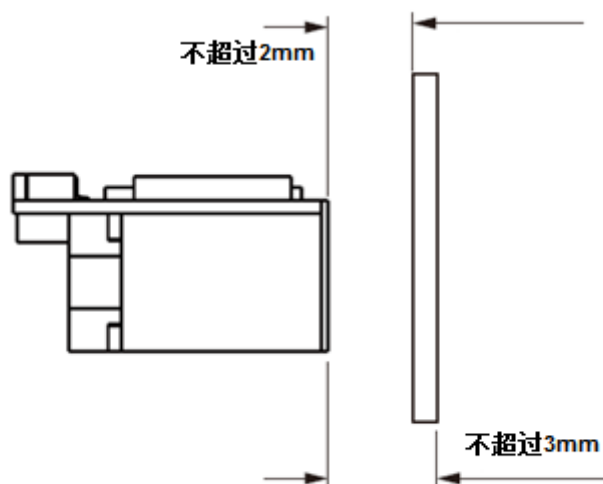


光学相关

窗口放置

窗口是由安装于 EM3070 引擎前方的透明介质，用于隔断产品内部与外部，并为 EM3070 保留识读条码的光路。窗口的放置应尽可能使照明光束和瞄准光束射出，并防止反射进入引擎中。若照明光束反射进入引擎，将降低引擎的识读性能。

窗口的安装应尽可能贴近于 EM3070 引擎的前部，并平行于 EM3070 前端平面，其距离是通过测量 EM3070 前端平面与窗口最远平面距离得到。为得到良好的识读性能表现，需避免 EM3070 引擎的照明光线通过窗口反射进入引擎，所以同时应尽可能减少窗口材料的厚度。如下图，窗口远端面与 EM3070 前端面垂直距离不超过 3mm，同时窗口的近端面与 EM3070 前端面的垂直距离不超过 2mm。



若窗口需倾斜设计，距离的要求与平行安装相同，倾斜角度应保证照明光束被玻璃反射的光不能反射进入镜头。

窗口材质与颜色

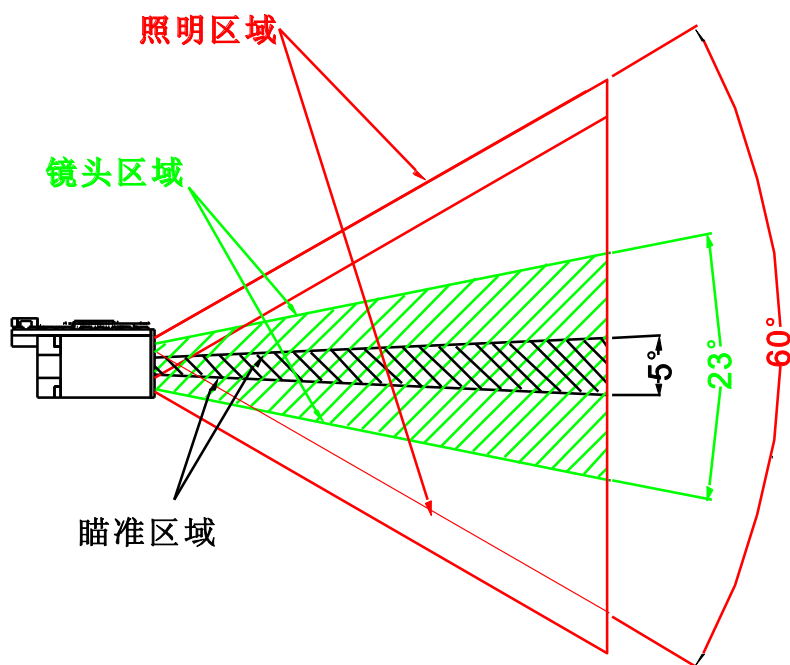
窗口的材质和颜色的选择，应考虑照明光波长和瞄准指示光波长，使照明光束和瞄准光束的透过率尽可能高，同时保证模糊度尽可能低、折射率均匀。通常可使用 PMMA 或光学玻璃，窗口材质与颜色应使照明和瞄准光束的透过率大于 90%，模糊度小于 1%。窗口材质上是否采用增透涂层，取决于具体材质和应用。

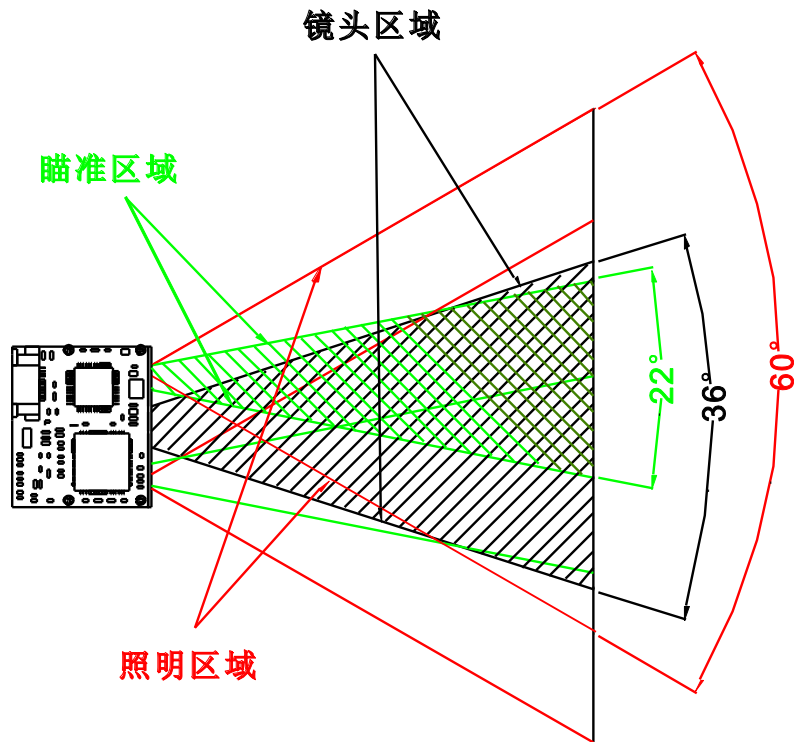
窗口防刮与涂层

窗口上的刮痕脏污会大大降低 EM3070 的识读性能，建议在设计上考虑窗口防刮防污，可考虑在窗口材质上选择高耐磨材料或使用耐磨涂层。

窗口尺寸

窗口的尺寸的设计以保证不遮挡视场区域为基本要求，在此基础上尽可能不遮挡照明区域。窗口的尺寸设计可参考以下各光学区域示意图。





环境光

EM3070 在有环境光的情况下可获得更好的性能表现，但在高频脉冲闪光的环境下使用，性能表现可能会因为干扰而降低。

人眼安全

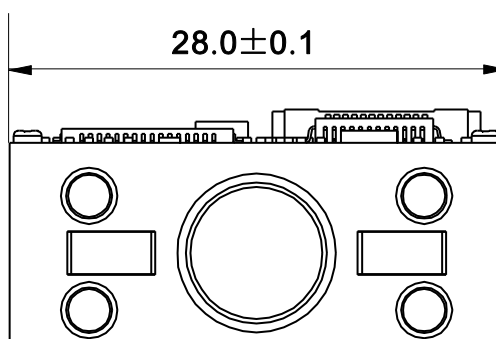
EM3070 没有使用激光光源，仅使用了发光二极管（LED）形成瞄准指示图形和照明，这些 LED 在通常的使用方法下产生的光波波长范围是安全的。EM3070 使用的 LED 发光强度较高，在使用过程中应避免直视 LED 或将光束射向人眼。

装嵌

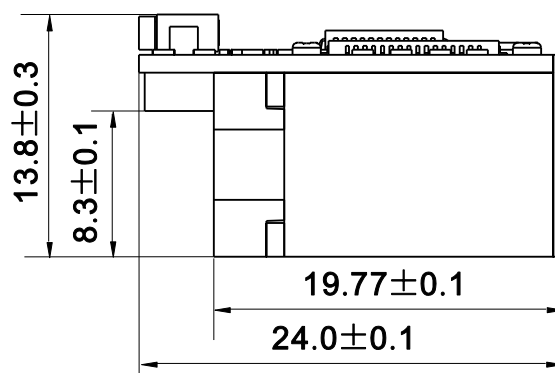
将 EM3070 进行集成应用时，可参考以下物理尺寸规格。结构设计上不要过于紧密，确保其它组件不会压迫 EM3070 电子器件，需要有足够的空间放置柔性线缆，同时也要给线缆留出恢复常态所需的空间。

在集成设计时，还需考虑前述章节所列举的要素。

EM3070 前视图（单位：mm）

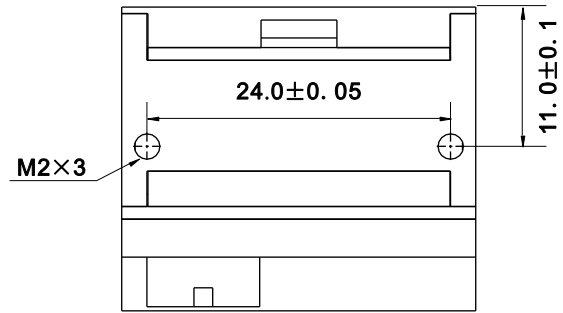


EM3070 左视图（单位：mm）



EM3070 仰视图（单位：mm）

下图为 EM3070 的底面图，图上标注了螺丝装配孔的尺寸特性。用于安装的螺丝须是 M2，即机牙螺丝，内直径为 2mm 的螺丝。深入 EM3070 的螺丝长度不得超过 3mm。



第三章 电气特性

电源要求

须在连接好 EM3070 之后，才允许提供电源输入。如果在线缆带电时接插或拔离 EM3070（带电热插拔），将会损坏 EM3070 的电子部件，请确保在进行线缆插拔时已切断电源。

不良的电源连接、或过短间隔的电源关闭开启操作、或过大的压降脉冲都可能导致 EM3070 不能处于稳定正常的工作状态，需保持电源输入的稳定。在关闭电源输入后，需间隔 2 秒以上才可以再次开启电源输入。

纹波噪声

由于 EM3070 的电源输入直接提供给图像传感器使用，为保证图像质量，需使用低纹波噪声的电源输入。建议将纹波噪声控制在 30mV 以内（peak-to-peak），至少保证不超过 50mV（peak-to-peak）。

直流特性

工作电压

Ta=25°C

参数	最小	标准	最大	单位
V _{CC}	3.1	3.3	3.6	V
V _{IH}	V _{CC} -0.5	-	-	V
V _{IL}	-	-	0.5	V
V _{OH}	V _{CC} -0.3	-	-	V
V _{OL}	-	-	0.3	V

电流

Ta=25°C, VCC=3.3V

参数	平均	最大	单位
I _{OP}	180	-	mA
I _{Standby}	6	-	mA
I _{Low power}	2	-	uA

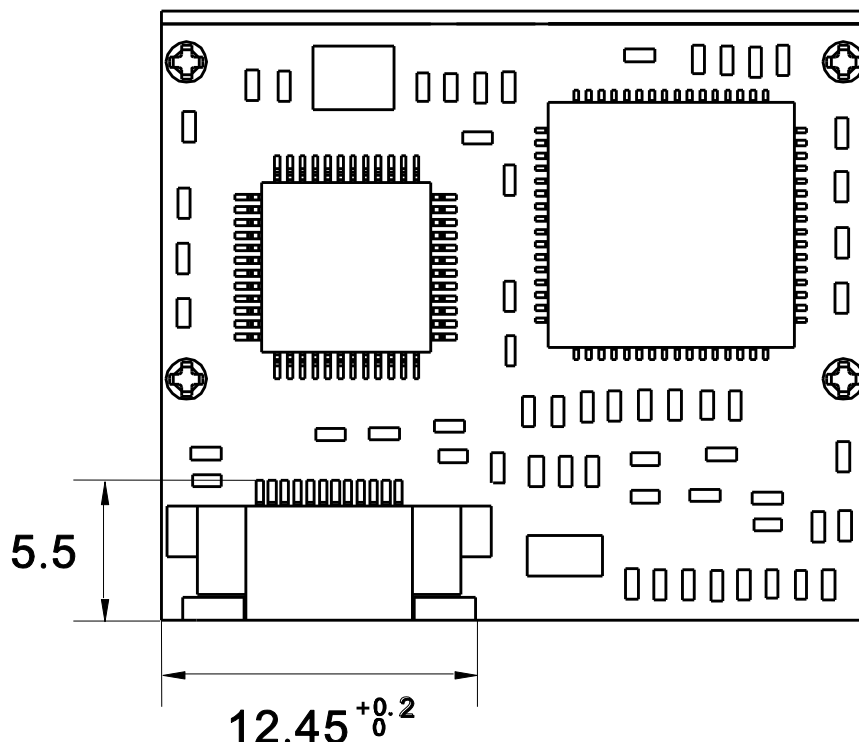
第四章 接口

下表列出了 EM3070 的 12-pin 连接器的各个 pin 的名称和信号说明。Pin 1 的位置可参考本章“线缆的连接”一节。

PIN#	Signal Name	I/O	说明
1	VCC	-	输入电源
2	VCC	-	输入电源
3	GND	-	电源地
4	RX	输入	TTL-232 接收
5	TX	输出	TTL-232 发送
6	D-	输入/输出	USB 通讯 D-差分信号
7	D+	输入/输出	USB 通讯 D+差分信号
8	GND	-	电源地
9	BUZ	输出	蜂鸣器信号输出。外置驱动电路可参考本章控制接口一节。
10	LED	输出	指示灯信号输出。外置驱动电路可参考本章控制接口一节。
11	RESET	输入	复位信号输入。保持低电平 100 us 以上可重启 EM3070。
12	TRIG	输入	触发信号输入。保持低电平 10 ms 以上可触发读码。

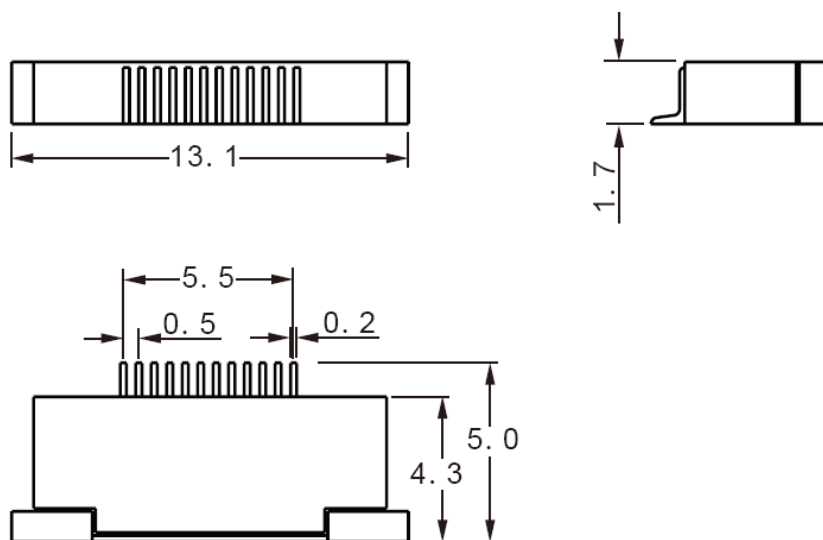
连接器

下图是 EM3070 的示意图。它采用 ZIF 12 PIN 下接触插座,用柔性电缆与外设(主机)进行连接,如 EM3070 的开发板 (EVK)。下图标示出了插座的位置与尺寸。(单位: mm)



连接器示图

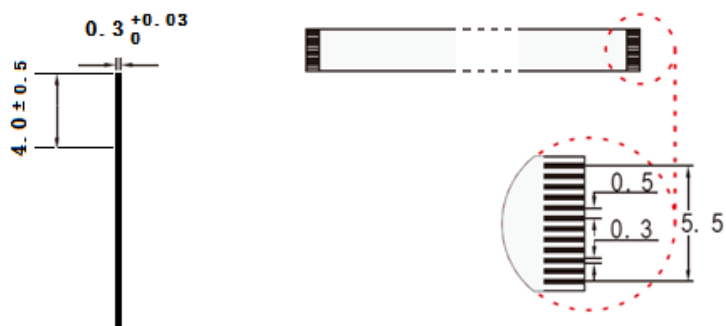
单位：mm



柔性线缆

EM3070 连接器使用的 12PIN 柔性线缆，可根据应用设计为同面或异面线缆，规格需符合以下要求。为保证连接的可靠性和工作稳定性，可在线缆的连接端使用加强材料，并减小导线上的阻抗。

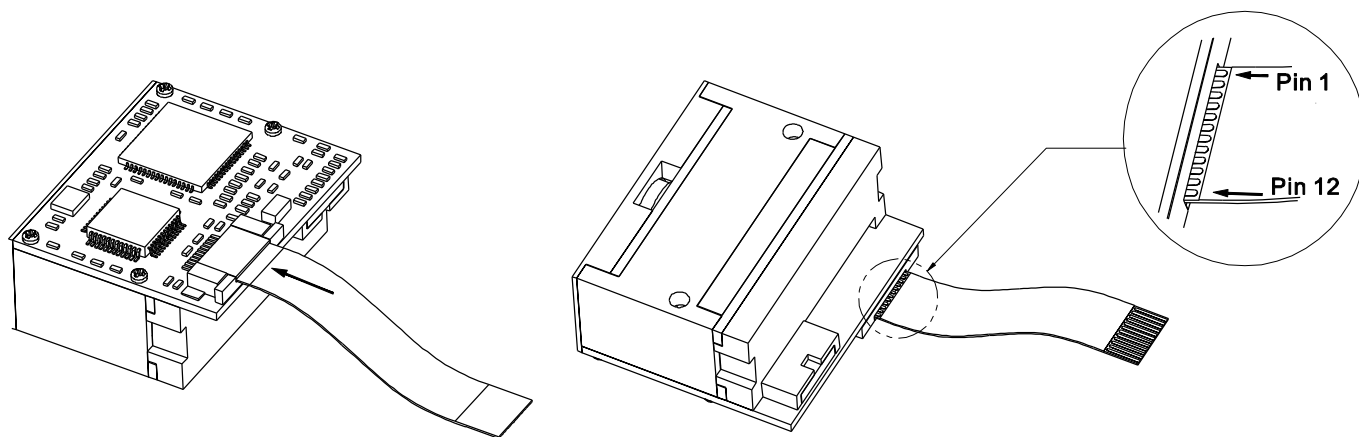
单位：mm



线缆的连接

将线缆连接到 EM3070 时，请先确保没有带电连接，以免损坏 EM3070 或主机。

EM3070 使用时需要一根柔性电缆进行连接。下图中为示例柔性电缆，两端均为 12PIN，其一端与数据接口插头对应相连，另一端与外设相连。下图为将示例电缆线与数据接口相连的示意图。



通讯接口

EM3070 通过串行通讯接口与主机进行通讯，可使用以下几种方式：

- ◇ TTL 电平信号（TTL-232），此接口可适应大多数系统架构。对于某些系统需要使用 RS-232 形式的架构，需要有 TTL-232 to RS-232 的转换电路。
- ◇ HID-KBW，基于 USB 的键盘模拟设备，可直接接驳 PC 使用，不需要安装驱动程序。
- ◇ 虚拟串口，基于 USB 的串行通讯模拟设备，可直接接驳 PC 使用，需要安装驱动程序。

EM3070 上提供的 TTL-232 串行通讯接口，可以支持 1200 bps 至 115200 bps 速率。

EM3070 上不提供串行通讯接口的硬件流控。

控制接口

复位

EM3070 在 RESET 引脚（PIN 11）至少保持 100us 低电平后再恢复高电平或悬空状态时将重新启动，低电平的保持时间最大不得超过 500us。

使用 EM3070 的过程中，应避免频繁短间隔地复位重启，相邻两次复位的间隔时间需大于 2 秒。

触发

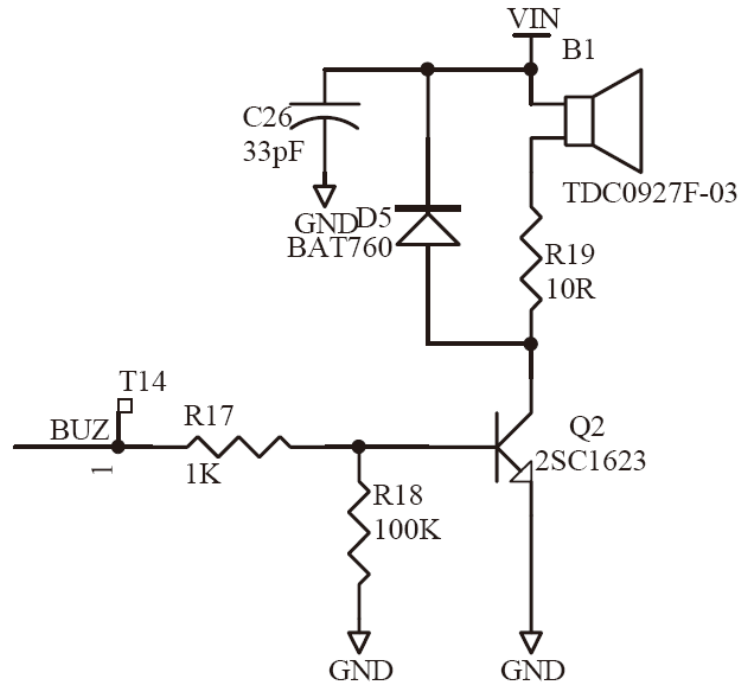
EM3070 的 TRIG 引脚 (PIN 12) 在低电平输入时, 将被识别为触发, 对于触发的响应, 不同的运行模式要求的维持时间不同。在电平触发模式中, 使用了软件防抖机制, 需要 TRIG 的电平保持 10ms 以上才被认为是有效触发开始。

在一些运行模式下, 内部有超时判断机制, 即使一直保持 TRIG 的触发状态, 一旦超过预设时间, 都将停止识读, 直到 TRIG 恢复非触发状态 (输入高电平并保持 10ms 以上), 才可接收新的一次触发。

蜂鸣器信号

EM3070 中在 BUZ 引脚 (PIN 9) 中使用 PWM 方式提供 Buzzer (Beeper) 信号输出。在 EM3070 启动、识读成功、操作错误等情况下根据设定会在 BUZ 引脚输出 PWM 信号, 该信号输出通过外部的配套电路可驱动蜂鸣器发出提示声音。BUZ 引脚的负载能力有限, 不可直接驱动蜂鸣器发声, 以免损坏 EM3070 上的芯片。

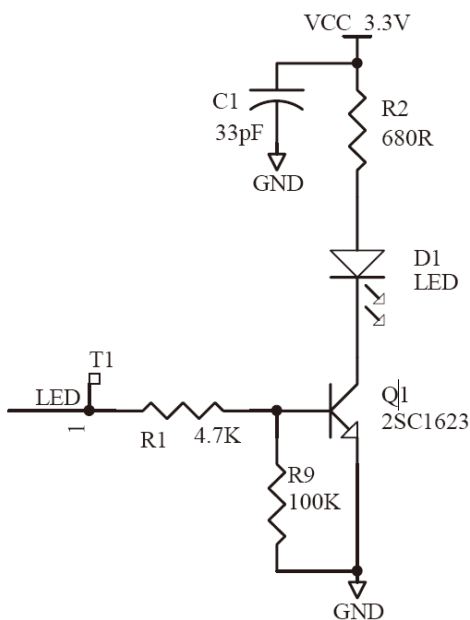
可参考的蜂鸣器驱动电路如下图:



解码 LED 信号

EM3070 的 LED (PIN 10) 引脚, 可提供在解码成功时发出电平提示信号, 通常用于作为外部解码 LED 提示的输入控制信号。当解码成功发出提示时, LED 引脚的电平将由低电平变为高电平与低电平交插出现, 在维持一段时间后, 最终恢复为低电平。LED 信号输出引脚的负载能力有限, 不可直接驱动发光二极管, 需使用配套发光二极管驱动电路。

可参考使用的配套 LED 提示驱动电路如下图:



第五章 辅助工具

EM3070 拥有快速支持应用开发的硬件辅助工具和软件辅助工具。既可满足快速评估和开发的需要，又可满足针对特殊应用的快速功能配置和部署。

EVK

辅助 EM3070 进行开发应用，Newland 提供相应的 EVK，帮助用户更快地对 EM3070 进行测试评估。EVK 上包含蜂鸣器及其驱动电路、LED 提示及其驱动电路、触发按键、复位按键、TTL-232 转 RS-232 及接口、TTL-232 转 USB 及接口等。用户可将 EM3070 安装于 EVK 上，使用同面 12-pin 柔性线缆连接，对主机可选择使用 USB 连接或 RS-232 连接。

QuickSet / uExpress

Newland 提供 QuickSet、uExpress 等工具软件，可运行在 Windows 系统下，经由 EVK 等工具与 EM3070 建立连接，可对 EM3070 的各种功能进行改变设定。